

**MASTER**<sup>®</sup>  
CLIMATE SOLUTIONS

**MCS Italy S.p.A.**  
Via Tione, 12 - 37010  
Pastrengo (VR) - Italy  
info@mcsitaly.it

**MCS Central Europe Sp. z o.o**  
ul. Magazynowa 5A,  
62-023 Gądkki, Poland  
office@mcs-ce.pl

**MCS China LTD**  
Unit 11, No. 198, Changjian Rd.,  
Shanghai, China  
office@mcs-china.cn



**MASTER**



Edition 12 – Rev. 7

ИНСТРУКЦИЯ ЗА УПОТРЕБА	<b>BG</b>
NÁVOD K OBSLUZE	<b>CZ</b>
KASUTAMISJUHEND	<b>EE</b>
PRIRUČNIK	<b>HR</b>
HASZNÁLATI UTASÍTÁS	<b>HU</b>
NAUDOJIMO INSTRUKCIJA	<b>LT</b>
LIETOŠANAS INSTRUKCIJA	<b>LV</b>
CORP RADIANT PE GAZ	<b>RO</b>
ИНСТРУКЦИЯ ПО СЛУЖИВАНИЮ	<b>RU</b>
NAVODILA ZA UPORABO	<b>SI</b>
UŽIVATEĽSKÁ PRÍRUČKA	<b>SK</b>
ІНСТРУКЦІЯ З ОБСЛУГОВУВАННЯ	<b>UA</b>

**ТЕХНИЧЕСКИ ДАНИ, TECHNICKÉ ÚDAJE, TEHNILISED ANDMED, SPECIFIKACIJA, MŰSZAKI ADATOK, TECHNINIAI DUOMENYS, TEHNISKAS INFORM CIJAS, DATE TEHNISE, ТЕХНИЧЕСКИЕ ХАРАК ТЕРИСТИКИ, ТЕХНИЧНИ ПОДАТКИ, TECHNICKÁ ŠPECIFIKÁCIA, ТЕХНІЧНІ ДАНИ**

BG

CZ

EE

HR

HU

LT

LV







RO

RU

SI

SK

UA

 <b>MAX</b>	BG-ЕФЕКТИВНОСТ МАКС, CZ-VYDATNOST MAX, EE-VÕIMUS MAKSIMAALNE, HR-KAPACITET MAX., HU-TELJESÍTMÉNY MAX, LT-MAX NAŠUMAS, LV-MAKS. EFEKTIVIT TE, RO- CAPACITATE MAX., RU-МОЩНОСТЬ [кВт], SI-ZMOGLJIVOST MAKS, SK-VÝKON MAX., UA-ПРОДУКТИВНІСТЬ МАКС.	3,4 kW
 <b>MIN</b>	BG-ЕФЕКТИВНОСТ МИН., CZ-VYDATNOST MIN., EE-VÕIMUS MINIMAALNE, HR-KAPACITET MIN, HU-TELJESÍTMÉNY MIN, LT-MIN NAŠUMAS, LV-EFEKTIVIT TE MIN, RO- CAPACITATE MIN, RU-МОЩНОСТЬ [кВт], SI-ZMOGLJIVOST MIN, SK-VÝKON MIN., UA-ПРОДУКТИВНІСТЬ МИН	1,7 kW
	BG-КОНСУМАЦИЯ НА ГАЗ, CZ-SPOTŘEBA PLYNU, EE-GAASIKULU, HR-POTROŠNJA PLINA, HU-GÁZ FELHASZNÁLÁS, LT-DUJŲ SAŃAUDOS, LV-G ZES PATĒRĒŠANA, RO-CONSUMUL DE GAZ, RU-ПОТРЕБЛЕНИЕ ГАЗА [г/ч], SI-PORABA PLINA, SK-SPOTREBA PLYNU, UA-ВИТРАТА ГАЗУ	max 246 g/h min. 123 g/h
	BG-НАЛЯГАНЕ НА ГАЗ, CZ-TLAK PLYNU, EE-GAASI RÕHK, HR-TLAK PLINA, HU-GÁZ NYOMÁS, LT-DUJŲ SLĖGIS, LV-G ZES SPIEDIENS, RO- PRESIUNEA GAZULUI, RU- ДАВЛЕНИЕ ГАЗА [мбар], SI-PRITISK PLINA, SK-TLAK PLYNU, UA-KRAJINA URČENIA	29-30mbar
	BG-КАТЕГОРИЯ, CZ-KATEGORIE, EE-KATEGOORIA, HR-KATEGORIJA, HU-KATEGÓRIA, LT-KATEGORIJA, LV-KATEGORIJA, RO-CATEGORIA, RU-КАТЕГОРИЯ, SI-KATEGORIJA, SK-KATEGÓRIA, UA-КАТЕГОРІЯ	I3B/P
	BG-ВИД ГАЗ, CZ-DRUH PLYNU, EE-GAASI LIIK, HR-VRSTA PLINA, HU-GÁZ FAJTA, LT-DUJŲ RŪŠIS, LV-G ZES VEIDS, RO-TIPUL DE GAZ, RU-ТИП ГАЗА, SI-VRSTA PLINA, SK-DRUH PLYNU, UA-ВИД ГАЗУ	G 31 / G 30 PROPAN-BUTAN
	BG-КРАЙ НА ДЕСТИНАЦИЯ, CZ-ZEMĚ URČENÍ, EE-SIHTRIIK, HR-ZEMLJA, HU-RENDELTESETI ORSZÁG, LT-PASKIRTIES ŠALIS, LV-PASKIRTIES ŠALIS, RO-ȚARA DE DESTINAȚIE, RU-СТРАНА НАЗНАЧЕНИЯ, SI-NAMEMBNA DRŽAVA, SK-KRAJINA URČENIA, UA-КРАЙ ПРИЗНАЧЕННЯ	BG, BY, CZ, EE, HR, HU, LV, LT, RO, RU, SK, SI, UA
	BG-МИНИМАЛНА ГОЛЕМИНА НА ПОМЕЩЕНИЕТО, CZ-MINIMÁLNÍ OBJEM MÍSTNOSTI, EE-RUUMI MINIMAALNE SUURUS, HR-MINIMALNA POVRŠINA SOBE, HU-A HELYSÉG MINIMÁLIS NAGYSÁGA, LT-MINIMALUS PATALPOS PLOTAS, LV-MINIM LS TELPAS LIELUMS, RO- DIMENSIUNEA MINIMALĂ A ÎNCĂPERII, RU-ПЛОЩАДЬ НАГРЕВА [м <sup>3</sup> ], SI-NAJMANJŠA VELIKOST PROSTORA, SK-MINIMÁLNY OBJEM MIESTNOSTI, UA-МИНМАЛЬНИЙ РОЗМІР ПРИМІЩЕННЯ	34 [m <sup>3</sup> ]
	BG-МИНИМАЛНА ГОЛЕМИНА НА ВЕНТИЛАЦИОННИЙ ОТВОР, CZ-MINIMÁLNÍ ROZMĚR VENTILAČNÍHO OTVORU, EE-VENTILATSIOONIAVA MINIMAALSED MÕÕDUD, HR-MINIMALNA VELIČINA VENTILACIJSKE RUPE, HU-A SZELLŐZŐ NYÍLÁS MINIMÁLIS MÉRETE, LT-MINIMALUS VENTILIACINĖS ANGOS DYDIS, LV-MINIM LS VENTIL CIJAS CAURUMA IZMĒRS, RO-DIMENSIUNEA MINIMALĂ A ORIFICIULUI DE VENTILAȚIE, RU-НАИМЕНЬШИЕ РАЗМЕРЫ НЕОБХОДИМОЕ ПРОВЕТРИВАНИЕ [см <sup>2</sup> ], SI-NAJMANJŠA VELIKOST ODPRTINE ZA PREZRAČEVANJE, SK-MINIMÁLNY ROZMER VENTILAČNÉHO OTVORU, UA-МИНІМАЛЬНИЙ РОЗМІР ВЕНТИЛЯЦІЙНОГО ОТВОРУ	85 [cm <sup>2</sup> ]
	BG-ПРЕПОРЪЧВАМЕ ГАЗОВА БУТИЛКА С ТЕЧЕН ГАЗ ДО, CZ-DOPORUČENÁ PLYNOVÁ LÁHEV S KAPALNÝM PLYNEM DO, EE-MÕELDUD KASUTAMISEKS KOOS VEDELGAASIBALLONIGA, HR-PREPORUČENA PLINSKA BOCA DO, HU-MAX MÉRETŰ, CSEPPFOLYÓS GÁZPALACK ALKALMAZÁSA AJÁNLOTT, LT-REKOMENDUOJAMAS IKI DUJŲ BALIONAS SU SKYSTOMIS DUJOMIS, LV-REKOMENDĒTS G ZES BALONS AR ŠĶĪDRO G ZI LĪDZ, RO- BUTELIA DE GAZ RECOMANDATĂ CU GAZ LICHID PÂNĂ LA, RU-ТИП ГАЗОВОГО БАЛЛОНА: ГАЗОВЫЙ БАЛЛОН ВМЕСТИМОСТЬЮ ДО СНГ [кг], SI-PRIPOROČENA JEKLENKA Z UTEKOČINJENIM PLINOM DO, SK-ODPORÚČANÁ PLYNOVÁ FĽAŠA S TEKUTÝM PLYNOM DO, UA-РЕКОМЕНДОВАНИЙ ГАЗОВИЙ БАЛОН З РІДКИМ ГАЗОМ ДО	15 kg



---

**BG**

**CZ**

**EE**

**HR**

**HU**

**LT**

**LV**

**RO**

**RU**

**SI**

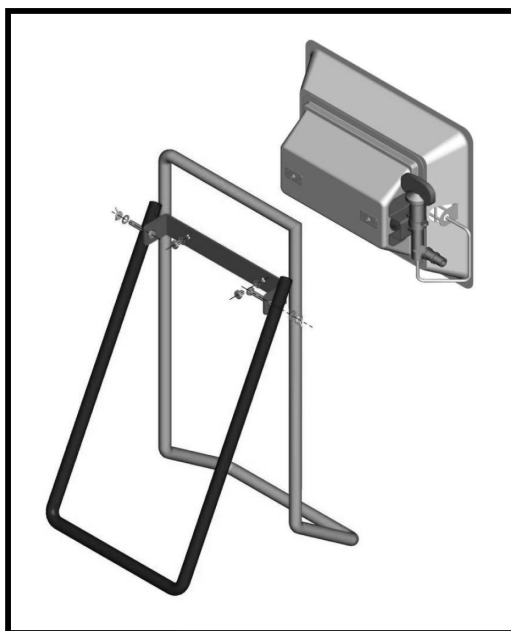
**SK**

**UA**

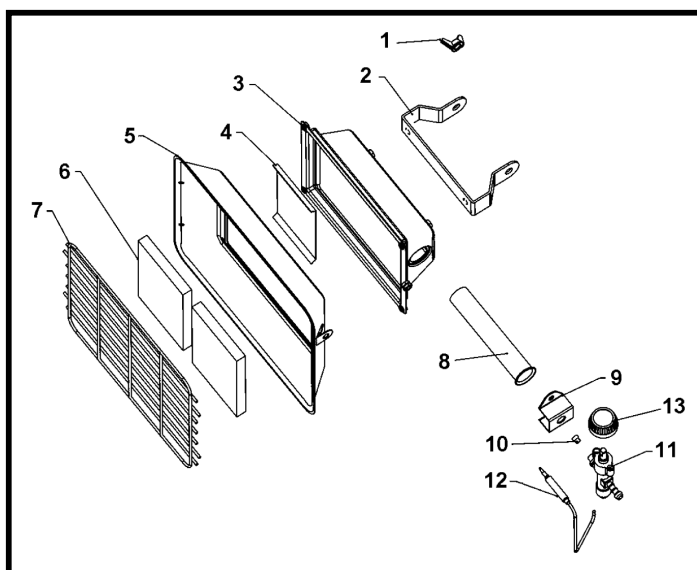


**СХЕМА НА МОНТАЖА НА УРЕДА, MONTÁŽNÍ SCHÉMA ZAŘÍZENÍ, SEADME KOKKUPANEMISE SKEEM, DIJAGRAM MONTAŽE UREDAJA, A BERENDEZÉS SZERELÉSI VÁZLATA, PRIETAISO MONTAVIMO SCHEMA, IERĪCES MONT ŽAS SHĒMA, SCHEMA MONTĂRII DISPOZITIVULUI, СХЕМА СБОРКИ, МОНТАЖНА ШЕМА, SCHÉMA MONTÁŽE ZARIADENIA, МОНТАЖНА СХЕМА ПРИСТРОЮ**

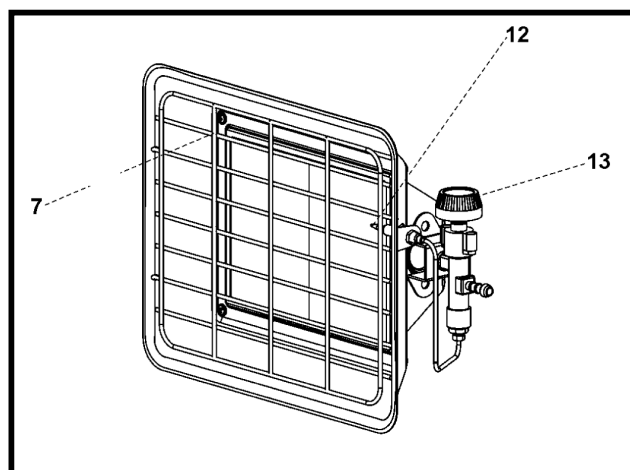
- BG
- CZ
- EE
- HR
- HU
- LT
- LV
- RO
- RU
- SI
- SK
- UA



**Fig. 1**



**Fig. 2**



**Fig. 3**

**ИНСТРУКЦИЯ ЗА УПОТРЕБА**

1...	<b>ПРИНЦИПИ ЗА БЕЗОПАСНОСТ</b>
2...	<b>ИНСТРУКЦИЯ ЗА ВКЛЮЧВАНЕ НА УРЕДА</b>
3...	<b>СВЪРЗВАНЕ НА БУТИЛКАТА</b>
4...	<b>КАК ДА СМЕНИТЕ БУТИЛКАТА</b>
5...	<b>ДЕЙСТВИЯ ПРИ ЗАБЕЛЯЗВАНЕТО НА МИРИЗМА НА ГАЗ</b>
6...	<b>СЪХРАНЕНИЕ</b>
7...	<b>ЧИСТЕНЕ</b>
8...	<b>ПОДДЪРЖАНЕ</b>
9...	<b>ОПИСАНИЕ НА ФИГУРАТА</b>

**▶▶ 1. ПРИНЦИПИ ЗА БЕЗОПАСНОСТ:**

▶ Газовият лъчист нагревател трябва да бъде използван винаги съгласно с инструкцията за употреба, доставена заедно с уреда. Съхранявайте инструкцията в сигурно място.

▶ НЕ ПОСТАВЯЙТЕ на нагревателя дрехи или други материали. Това ще предотврати опасността от пожар, освен това, тяхното присъствие може да повлияе неблагоприятно на ефективността на работата на уреда.

▶ Не поставяйте в близост до нагревателя тапицирани мебели, спално бельо или други лесно запалими мебели.

▶ Не поставяйте нагревателя в близост до стената, до пердета, завеси или други лесно запалими материали. Запазете следните минимални разстояния: двадесет сантиметра от страни, 150 см отпред и 2 м от тавана. ВИНАГИ нагревателя трябва да бъде насочен към центъра на стаята. Особено внимание трябва да запазите, ако нагревателя се намира на повърхност на която може да бъде лесно преобърнат от деца, куче, и т.н.

▶ В случай ако забележите изтичане на газ, веднага спрете крана на газа на бутилката. Не изключвайте редуктора. Изгасете всички открити източници на огън. Проверете всички връзки. Бавно пуснете газ инсталацията и намажете връзките със сапунена вода или течен детергент, в мястото на изтичане ще се появят мехурчета. В случай на откриване на мястото на изтичане, спрете газа и информирайте доставчика на газ. МОЛЯ не използвайте нагревателя, докато не бъде проверен от оторизиран сервиз или от лице със съответните правомощия.

**▶▶ 2. ИНСТРУКЦИЯ ЗА ВКЛЮЧВАНЕ НА УРЕДА**

▶ Натиснете бутона през около 5 - 10 секунди. По същото време запалете клечка кибрит или запалка в близост до термо-парата. Нагревателят ще се запали. Ако пламъкът изгасне, повторете действието.

▶ Настройка на нагревателя. Бутоната регулира две настройки. За да намалите пламъка завъртете в ляво, за да го увеличите – в дясно.

**ЗА ДА ИЗКЛУЧИТЕ НАГРЕВАТЕЛЯ СПРЕТЕ ГАЗТА ОТ БУТИЛКАТА****▶▶ 3. СВЪРЗВАНЕ НА БУТИЛКАТА:**

▶ Използвайте само добре регулиран и сертифициран редуктор (36-37мбара) и маркуч за газ, но в никакъв случай не по-дълъг от 1м. При свързване на редуктора с маркуча избягвайте деформирания на маркуча.

▶ Бавно отвийте редуктора и проверете със сапунена

вода, дали има някакви изтичания.

**НИКОГА НЕ ПРОВЕРЯВАЙТЕ ДАЛИ ИЗТИЧА ГАЗ С ПОМОЩТА НА КИБРИТЕНА КЛЕЧКА!**

При изтичането на газ ще се появят мехурчета. При изтичане на газ устройството трябва да се изключи чрез затваряне на газовия кран. Освен това, регулаторът трябва да бъде изключен от бутилката.

**ВНИМАНИЕ: БУТИЛКАТА ТРЯБВА ДА СЕ НАМИРА В СИГУРНО И БЕЗОПАСНО МЯСТО.****▶▶ 4. КАК ДА СМЕНИТЕ БУТИЛКАТА:**

▶ Бутилките се сменят в среда, лишена от източници на запалване.

▶ Ако е необходимо да смените празната бутилка, първо трябва да изключите газа от крана на бутилката или регулатора.

▶ Изключете бутилката от нагревателя.

▶ Уверете се, че нагревателя е напълно изгасен.

▶ Премахнете регулатора от празната бутилка.

**ВАЖНО**

▶ Важно е правилното свързване на всички съединения за предотвратяване на изтичания. Никога не се опитвайте да откриете изтичания на газ с помощта на запалки, кибритени клечки или други запалителни източници. За да направите това, използвайте сапунена вода.

▶ Бутилката трябва да бъде поставена в изправено положение. Използването на бутилки в хоризонтално положение, може да повреди нагревателя и да доведе до сериозни последици.

▶ Ако използвате нова пълна бутилка, при запалването може да бъде повредена, тъй като в бутилката може да се намира инертен газ. В този случай, сменете бутилката на друга, частично използвана.

▶ Това устройство изисква маркуч и регулатор. Консултирайте се с вашия доставчик за да избере маркуч и регулатор.

▶ Покритието на устройството служи за предотвратяване на риска от пожар или изгаряния, и не трябва да се премахва за постоянно.

**НЕ ГАРАНТИРА ТЯ ПЪЛНА ОХРАНА НА ДЕЦА И ХОРА С УВРЕЖДАНИЯ.****▶▶ 5. ДЕЙСТВИЯ ПРИ ЗАБЕЛЯЗВАНЕТО НА МИРИЗМА НА ГАЗ:**

▶ затворете захранването с газ на уреда.

- ▶ изгасете открит огън.
- ▶ ако все още мирише на газ, ВЕДНАГА информирайте доставчика на газ. Изпълнявайте неговите инструкции
- ▶ ако не можете да се свържете с доставчика на газ, свържете се с пожарната.
- ▶ преди да пуснете отново уреда, той трябва да е проверен и ремонтиран в оторизиран сервизен пункт или от квалифицирано лице.

#### **ВНИМАНИЕ:**

- ▶ Преди употреба прочетете ръководството.
- ▶ Използвайте само добре регулиран и сертифициран редуктор (29-30мбара) и маркуч за газ, но в никакъв случай не по-дълъг от 1м.
- ▶ Не натискайте бутона за запалване за повече от 40 секунди.
- ▶ Не изключвайте редуктора, когато крана на бутилката е отворена.
- ▶ Не сменяйте бутилките на места, където има открит огън.
- ▶ Да не се излага бутилката на действието на висока температура.
- ▶ Не поставяйте никакви други бутилки в помещението, където се използва нагревателя.
- ▶ Не пъхайте пръсти или части от плат в отворите на предния панел на нагревателя.
- ▶ Трябва да има най-малко 1 метър разстояние между нагревателя и други източници на топлина.
- ▶ Не трябва да разрешавате на неупълномощени лица да използват нагревателя.
- ▶ Не поставяйте устройството в близост до електрически контакти.
- ▶ Не използвайте уреда в близост до вана, душ кабина или плувни басейни, или в транспортни средства като каравани или други превозни средства.
- ▶ Нагревателя не може да се използва с модифицирана бутилка с цел получаване на стабилност.
- ▶ Не покривайте нагревателя.
- ▶ Текстил, облекло, пердета, завеси, спално бельо и други запалителни материали може да се запалят в случай ако се намират в близост до изходните отвори.
- ▶ В случай на изтичане на газ, устройството трябва да се изключи от крана на регулатора и регулатора трябва да бъде изключен от бутилката.
- ▶ Всеки път, след като сте завършили с използването на устройството, спрете газта от крана на газовата бутилка.
- ▶ Използвайте само в добре проветрени места.
- ▶ Обърнете внимание на всички еластични тръби за газ да не са деформирани.
- ▶ Устройството трябва да бъде изолирано от бутилката за газ чрез газовия кран.
- ▶ Ако имате някакви съмнения, въпроси и неясноти, моля свържете се с търговеца или директно с дружество MCS.
- ▶ Преди употреба прочетете упътването. Устройството трябва да е инсталирано в съответствие с приложимите разпоредби.
- ▶ Устройството изисква инсталация, направено от упълномощено лице.
- ▶ Устройството не е предназначено за отопление на жилищни сгради.
- ▶ Устройството трябва да се използва само за отопление.
- ▶ След употреба, изключете устройството от крана на бутилката.
- ▶ Уреда не трябва да се използва в мазета или под нивото на земята.
- ▶ Устройството трябва да се използва на вън (полуотворени или открити пространства).

▶ Устройството изисква маркуч и газ регулатор, които са описани в инструкциите. Консултирайте се с вашия доставчик на газ.

▶ Монтажът на уреда трябва да се извършва само от правоспособни лица в съответствие със съответните процедури и изисквания.

▶ Това устройство не е подходящо за домашна употреба.

▶ Това устройство трябва да се използва за отопление на сгради, използвани за отглеждане на животни, или на открито.

▶ Моля, проверявайте маркуча за газ между регулатора и нагревателя най-малко веднъж месечно и преди всеки отделен случай на смяна на бутилката. В случай на повреди, износване, или изтичане на срока на годност трябва да бъде сменен от оторизиран сервизен център. Препоръчителен технически преглед най-малко веднъж годишно и преди всеки нов отоплителен сезон.

#### **▶▶ 6. СЪХРАНЕНИЕ:**

▶ Изключете бутилката.

▶ Бутилката да се съхранява в проветриви места далече от горими материали. Препоръчва се съхранение в пристройка, но не може да бъде мазе или високо помещение.

▶ Нагревателят трябва да е покрит с чисто и сухо покритие и най-добре да бъде в оригиналната опаковка.

#### **АКО УРЕДА НЕ МОЖЕ ДА БЪДЕ ЕКСПЛОАТИРАН, СЪХРАНЯВАН И ДА СЕ НАМИРА В БЕЗОПАСНИ УСЛОВИЯ – МОЛЯ ПРЕКРАТЕТЕ НЕГОВАТА УПОТРЕБА**

#### **▶▶ 7. ЧИСТЕНЕ:**

▶ За почистване на повърхността на нагревателя използвайте само влажна кърпа и сапунена вода.

▶ Уверете се, че до горелката или в околността и няма вода. Преди да включите нагревателя, изсушете го добре.

▶ Не използвайте абразивни почистващи препарати, тъй като те могат да повредят покритието.

#### **▶▶ 8. ПОДДЪРЖАНЕ:**

▶ Редовно проверявайте гъвкавата тръба между регулатора и нагревателя, и ако е повредена, износена или унищожена я сменете. Винаги имайте предвид датата на валидност.

▶ Всяка сериозна поддръжка трябва да се извършва от специалист.

#### **▶▶ 9. ОПИСАНИЕ НА ФИГУРАТА (FIG2, FIG3):**

1. Крилчата гайка
2. Въртящ се статив
3. Задна плоча на горелката
4. Предпазваща плоча
5. корпус
6. керамична плоча
7. предпазител
8. свързваща газова тръба
9. капак на дюзата
10. газова дюза
11. газов кран
12. термо-пара
13. бутон





## NÁVOD K OBSLUZE

CZ

1...	<b>PRAVIDLA BEZPEČNOSTI</b>
2...	<b>POKYNY PRO ZAPNUTÍ ZAŘÍZENÍ</b>
3...	<b>PŘIPOJENÍ LÁHVE</b>
4...	<b>JAK VYMĚŇOVAT LÁHEV</b>
5...	<b>CO DĚLAT V PŘÍPADĚ UCÍTĚNÍ PLYNU</b>
6...	<b>SKLADOVÁNÍ</b>
7...	<b>ČIŠTĚNÍ:</b>
8...	<b>ÚDRŽBA</b>
9...	<b>POPIS K OBRÁZKU Č KONSTRUKCE KAMEN.</b>

### ►► 1. PRAVIDLA BEZPEČNOSTI:

► Zařič/ohřivač je třeba vždy používat v souladu s návodem dodaným společně s výrobkem. Návod je třeba uchovávat na bezpečném místě.

► Na ohřivač SE NEMÁ pokládat oblečení a také jiné materiály. Toto zamezuje nebezpečí požáru a kromě toho jejich přítomnost by mohla negativně ovlivnit pracovní výkon zařízení.

► Ohřivač SE NEMÁ umísťovat v blízkosti čalouněného nábytku, tkanin, ložního prádla a také ostatního nábytku.

► Ohřivač SE NEMÁ umísťovat u stěny nebo v blízkosti záclon a také jiných lehce hořlavých materiálů. Musí být dodrženy následující minimální vzdálenosti: 20cm po stranách, 150cm zepředu a také 2m od stropu. Ohřivač je třeba VŽDY nasměrovat do středu místnosti. Je třeba zachovat mimořádnou ostražitost v případě, když se ohřivač nachází na povrchu, na kterém se může lehce obrátit v důsledku kopnutí dítětem nebo psem atd.

► V případě postřehnutí úniku plynu je třeba zašroubovat ventil plynové láhve. Regulátor tlaku plynu SE NEMÁ odpojovat. Uhasit veškeré zdroje otevřeného ohně. Zkontrolovat všechny spoje. Je třeba pomalu pustit plyn a spojovací články namydřit mýdlovou vodou nebo tekutým čisticím práškem a na místě netěsnosti se objeví bublinky. V případě zjištění úniku je třeba uzavřít přívod plynu a informovat dodavatele. Ohřivač SE NEMÁ znovu používat, pokud nebude zkontrolován v autorizovaném servisu nebo osobou, která má příslušná oprávnění.

### ►► 2. POKYNY PRO ZAPNUTÍ ZAŘÍZENÍ:

► Stlačit otočný knoflík po dobu 5 - 10 sekund. Mezitím je třeba škrtnout zapalovačem nebo sirkou a přiložit poblíž termočlátku. Ohřivač se zapálí. Pokud plamen zhasne, je třeba opakovat výše uvedený postup zapalování.

► Nastavení ohřevu.

Otočný knoflík kontroluje dvě nastavení. Pro zmenšení plamene je třeba otočit knoflíkem doleva, naopak pro zvětšení – doprava.

### PROVYPNUTÍ ZAŘÍZENÍ JETŘEBA ZAŠROUBOVAT VENTIL PLYNOVÉ LÁHVE.

### ►► 3. PŘIPOJENÍ LÁHVE:

► Je třeba použít schválený a certifikovaný regulátor tlaku plynu (36-37 mbar) a také plynovou hadici, ale v žádném případě ne delší než 1 m. Během připojení regulátoru k láhvi

je třeba se vyhnout zkroucení hadice.

► Pomalu otevřít regulátor a zjistit pomocí mýdlové vody, zda nejsou žádné netěsnosti.

### TOTO SE NIKDY NEMÁ ZJIŠŤOVAT POMOCÍ SIRKY!

Únik plynu vytvoří bublinky. V případě úniku musí být zařízení vypnuto uzavřením plynového ventilu. Navíc, regulátor musí být odpojen od láhve.

### UPOZORNĚNÍ: LÁHEV SE MÁ UMÍSŤOVAT NA VHODNÉM A BEZPEČNÉM MÍSTĚ.

### ►► 4. JAK VYMĚŇOVAT LÁHEV

► Láhve musí být vyměňovány v nehořlavém prostředí bez zdrojů ohně.

► V případě potřeby výměny prázdné láhve je třeba napřed uzavřít plyn na ventilu nebo regulátoru láhve.

► Odpojit láhev od ohřivače.

► Ujistit se, že ohřivač je úplně zhasnutý.

► Odstranit regulátor z prázdné láhve.

### DŮLEŽITÉ

► Je důležité správné provedení všech spojů, aby se předešlo netěsnostem. Nikdy se nemá zjišťovat netěsnost pomocí sirky nebo jiných zdrojů ohně. Za tímto účelem se má používat mýdlová voda.

► Láhev se má umísťovat v poloze na stojato. Používání láhve nalezato může poškodit ohřivač a způsobit vážné následky.

► V případě, když se používá nově naplněná láhev, zážeh ji může poškodit, protože uvnitř láhve může být přítomen netečný plyn. V tomto případě je třeba vyměnit láhev za jinou, částečně používanou.

► Toto zařízení musí mít hadici a regulátor tlaku. Je třeba kontaktovat dodavatele pro správný výběr hadice a regulátoru tlaku.

► Kryt na zařízení slouží k zamezení nebezpečí požáru nebo opaření a nemá být trvale odstraněn.

### NEZARUČUJE ÚPLNOU OCHRANU DĚTEM A TAKÉ SLABŠÍM OSOBÁM.

### ►► 5. CO DĚLAT V PŘÍPADĚ UCÍTĚNÍ PLYNU:

► Uzavřít přívod plynu do zařízení

► Zhasnout všechny plameny.

► Pokud je zápach plynu nadále cítit, IHNED přivolat dodavatele.



vatele plynu. Je třeba se řídit jeho pokyny.

- ▶ Pokud je dodavatel plynu nedostupný, je třeba kontaktovat hasiče.
- ▶ Před opětovným spuštěním musí být zařízení prohlédnuto nebo opraveno v autorizovaném servisu nebo kvalifikovaným technikem

#### **POZNÁMKA:**

- ▶ Před započítím používání je třeba si přečíst návod k obsluze zařízení.
- ▶ Má se používat příslušný regulátor přizpůsobený tlaku 29-30 mbar a také certifikovanou plynovou hadicí ne delší než 1 m.
- ▶ Otočný knoflík zážehu se nemá stlačovat déle než 40 sekund.
- ▶ Když je ventil láhve otevřený, nemá se odpojovat regulátor.
- ▶ Láhev se nemá vyměňovat na místech s otevřeným ohněm.
- ▶ Láhev se nemá vystavovat extrémním teplotám.
- ▶ V místnosti, kde se používá ohřívač, se nemají umísťovat žádné jiné láhve.
- ▶ Do otvorů na předním panelu se nemají vkládat prsty nebo kusky materiálů.
- ▶ Mezi ohřívačem a jinými zdroji tepla se má ponechat vzdálenost nejméně 1 metru.
- ▶ K obsluze ohřívače nemají mít přístup neoprávněné osoby.
- ▶ Ohřívač se nemá umísťovat pod elektrickou zásuvku.
- ▶ Ohřívač se nemá používat v blízkosti vany, sprchy nebo bazénu, vozidel takových jako karavany nebo přívěsy za auto.
- ▶ Ohřívač nemůže být používán s modifikovanou lahví za účelem získání stability.
- ▶ Ohřívač nezakrývat.
- ▶ Tkaniny, oděvy, závěsy, záclony, ložní prádlo a také jiné lehce hořlavé materiály se mohou vznítit v případě jejich umístění v blízkosti ústí ohřívače.
- ▶ V případě netěsnosti musí být zařízení vypnuto na ventilu regulátoru a regulátor musí být odpojen od láhve.
- ▶ Pokaždé po ukončení používání vypnout zařízení na ventilu plynové láhve.
- ▶ Používat pouze na dobře větraných (provětrávaných) místech.
- ▶ Veškeré ohebné plynové hadice se nesmí kroutit.
- ▶ Zařízení se od plynové láhve odizoluje plynovým ventilem.
- ▶ V případě jakýchkoliv pochybností, otázek a také nejasností je třeba kontaktovat přímého prodejce nebo firmu MCS.
- ▶ Před započítím používání je třeba si přečíst návod k obsluze. Zařízení musí být nainstalováno v souladu s platnými předpisy.
- ▶ Zařízení vyžaduje instalaci provedenou oprávněnou osobou.
- ▶ **ZAŘÍZENÍ NESLOUŽÍ PRO OHŘEV OBÝTNÝCH BUDOV.**
- ▶ Zařízení má být používáno pouze pro ohřev prostoru.
- ▶ Po ukončení používání je třeba zařízení vypnout na ventilu plynové láhve.
- ▶ Zařízení se nemá používat ve sklepech nebo pod úrovní povrchu.
- ▶ Zařízení má být používáno zvenčí (otevřená nebo polootevřená prostranství).
- ▶ Zařízení musí mít hadici a plynový regulátor, které jsou popsány v návodu. Je třeba se poradit s dodavatelem ply-

nu.

- ▶ Instalace zařízení musí být prováděná pouze oprávněnými osobami v souladu s příslušným postupy a také instalatérským uměním při práci s plynem.
- ▶ Toto zařízení se nehodí k domácímu použití.
- ▶ Toto zařízení má být používáno pouze pro ohřev budov sloužících k chovu zvířat anebo vně místností.
- ▶ Je třeba kontrolovat plynové hadice mezi regulátorem a ohřívačem nejméně jednou za měsíc a před každou výměnou láhve. V případě jejich poškození, opotřebení nebo uplynutí platného data musí být vyměněny v autorizovaném servisu. Doporučená technická prohlídka minimálně jednou za rok a před každou novou topnou sezónou

#### **▶▶ 6. SKLADOVÁNÍ:**

- ▶ Odpojit láhev.
- ▶ Láhev skladovat na dobře provětrávaných místech daleko od hořlavých materiálů. Doporučeným místem pro skladování je přístavba, ale nemůže to být sklep ani vysoké obydlí.
- ▶ Ohřívač musí být zakrytý suchou a čistou přikrývkou a také uložen ve svém originálním balení. Pokud zařízení nemůže být provozováno, skladováno a ponecháno v bezpečných podmínkách, je třeba ukončit jeho používání.

#### **АКО УРЕДАНЕ МОЖЕ ДА БЪДЕ ЕКСПЛОАТИРАН, СЪХРАНЯВАН И ДА СЕ НАМИРА В БЕЗОПАСНИ УСЛОВИЯ – МОЛЯ ПРЕКРАТЕТЕ НЕГОВАТА УПОТРЕБА**

#### **▶▶ 7. ČIŠTĚNÍ:**

- ▶ K čištění povrchu ohřívače používat navlhčený hadřík namočený v mýdlové vodě.
- ▶ Je třeba se ujistit, že do ohřívače nebo jeho okolí se nedostává voda. Před zapnutím vytřít ohřívač dosucha.
- ▶ Nepoužívat brusné prostředky, protože mohou poškodit povrchovou úpravu.

#### **▶▶ 8. ÚDRŽBA:**

- ▶ Pravidelně kontrolovat ohebné vedení mezi regulátorem a ohřívačem a v případě zničení, opotřebení nebo poškození je vyměnit. Během výměny je třeba vždy pamatovat na datum platnosti.
- ▶ Každá důležitější údržba musí být prováděna odborníkem.

#### **▶▶ 9. POPIS K OBRÁZKU Č KONSTRUKCE KAMEN (FIG2, FIG3):**

1. Motýlková matice
2. Otočný podstavec
3. Zadní deska ohřívače
4. Ochranná deska
5. Kryt
6. Keramická deistka
7. Krycí mřížka
8. Spojovací plynová trubka
9. Kryt trysky
10. Plynová tryska
11. Plynový gentil
12. Termočlánek
13. Otočný knoflík



## KASUTAMISJUHEND

1...	<b>OHUTUSNÕUDED</b>
2...	<b>SEADME KÄIVITAMISE JUHEND</b>
3...	<b>BALLOONI ÜHENDAMINE</b>
4...	<b>BALLOONI VAHETAMINE</b>
5...	<b>KUI TUNNETE GAASI LÕHNA</b>
6...	<b>HOIDMINE</b>
7...	<b>PUHASTAMINE</b>
8...	<b>HOOLDAMINE</b>
9...	<b>JOONISE KIRJELDUS</b>

### ►► 1. OHUTUSNÕUDED:

► Järgige soojuskiurguri / soojendi kasutamisel alati seadmega kaasas olevat kasutusjuhendit. Hoidke kasutusjuhendit kindlas kohas.

► ÄRGE asetage soojendile rõivaid ega muid esemeid. See võib tekitada tulekahjuohtu, samuti võivad soojendile asetatud esemed vähendada seadme efektiivsust.

► ÄRGE asetage soojendit pehme mööbli, kangaste, voodipesu ega muude mööbliesemete lähedusse.

► ÄRGE asetage soojendit seinte äärde ega kardinade või muude tuleohtlike materjalide lähedusse. Jätke seadme külgedele ja kohale vähemalt järgmised vahemaad: 20 cm külgedele, 150 cm seadme ette ja 2 m seadme ning lae vahele. Suunake seade ALATI ruumi keskosa poole. Eriti ettevaatlik olge juhul, kui soojendi asetseb kohas, kus näiteks lapsed või loomad võivad selle kergesti ümber lükata.

► Kui kahtlustate gaasileket, keerake kinni gaasiballooni ventiil. ÄRGE ühendage lahti gaasiregulaatorit. Kustutage kõik lahtise tule kolded. Kontrollige kõiki ühendusi. Seejärel keerake gaas aeglaselt lahti ja katke ühenduskohad seebiveega või vedela puhastusainega, lekkekohale ilmuvad mullid. Kui avastate lekke, keerake gaas uuesti kinni ja informeerige seadme tarnijat. ÄRGE kasutage soojendit pärast lekke tuvastamise enne, kui vastavate volitustega autoriseeritud teeninduspunkti töötajad on seadme üle vaadanud.

### ►► 2. SEADME KÄIVITAMISE JUHEND:

► Vajutage nupp 5 kuni 10 sekundiks alla. Samal ajal süüdatakse tikk või valgumihkel ja asetage see termopaari lähedusse. Soojendi süttib. Kui leek kustub, korra üldkirjeldataud protseduuri.

► Leegi tugevus. Nupu abil saate reguleerida leegi tugevust. Leegi vähendamiseks keerake nuppu vasakule, leegi suurendamiseks aga paremale.

### SEADME VÄLJALÜLITAMISEKS KEERAKE KINNI GAASIBALLOONI VENTIIL

### ►► 3. BALLOONI ÜHENDAMINE:

► Kasutage kontrollitud ja sertifitseeritud gaasiregulaatorit (36–37 baari) ja gaasivoolikut, mis ei tohi olla pikem kui 1 m. Regulaatorit ballooni külge ühendades jälgige, et voolik keerdu ei läheks.

► Keerake regulaator aeglaselt lahti ja kontrollige seebivee abil lekkekindlust.

### ÄRGE KUNAGI KONTROLLIGE LEKKEKINDLUST PÕLEVA TIKU ABIL!

Lekke korral tekivad seebimullid. Kui avastate lekke, keerake gaasiventil kinni. Lisaks sellele tuleb regulaator ballooni küljest lahti ühendada.

### TÄHELEPANU: ASETAGE BALLOON SELLEKS SOBIVASSE JA OHUTUSSE KOHTA.

### ►► 4. BALLOONI VAHETAMINE

► Vahetage gaasiballooni tuleohutus keskkonnas, kus ei ole tulekoldeid.

► Tühja gaasiballooni väljavahetamiseks keerake kõigepealt gaas ballooni ventiilist või regulaatorist kinni.

► Eraldage balloon soojendi küljest.

► Veenduge, et soojendi oleks täielikult kustutatud.

► Eemaldage regulaator tühja ballooni küljest.

### TÄHELEPANU!

► Lekete vältimiseks on oluline kõik kinnitused korralikult kinni keerata. Ärge kunagi kasutage lekete tuvastamiseks põlevat tikku ega muid lahtise tule allikaid. Kasutage lekete tuvastamiseks seebivett.

► Asetage balloon püstiasendisse. Horisontaalasendis ballooni kasutamine võib soojendit kahjustada ja põhjustada tõsise õnnetuse.

► Kui kasutate värskelt täidetud ballooni, võib süütamine seda kahjustada, sest ballooni sees võib olla neutraalset gaasi. Sellisel juhul vahetage balloon teise, pooltühja ballooni vastu.

► Seadet tuleb kasutada koos gaasivooliku ja regulaatoriga. Õige vooliku ja regulaatori valimiseks küsige nõu müüja käest.

► Seadme kaitse on mõeldud tulekahju- ja põletusohu vähendamiseks ja seda ei tohi püsivalt eemaldada.

### KAITSE EI TAGA AGA TÄIELIKKU OHUTUST LASTELE JA NÕRGEMATELE ISIKUTELE.

### ►► 5. KUI TUNNETE GAASI LÕHNA:

► Keerake kinni seadme gaasitoide.

► Kustutage kõik avatud tule kolded.

► Kui jätkuvalt on tunda gaasi lõhna, võtke KOHE ühen-

dust gaasifirmaga. Toimige gaasifirma juhiste järgi.

- ▶ Kui te gaasifirmat kätte ei saa, võtke ühendust päästeametiga.
- ▶ Enne uut kasutamist laske seade autoriseeritud teeninduspunkti kvalifitseeritud tehnikul üle vaadata ja vajadusel parandada.

### **TÄHELEPANU:**

- ▶ Enne kui asute seadet kasutama, lugege hoolikalt läbi selle kasutusjuhend.
- ▶ Kasutage sobivat 29-30 mbar regulaatorit ja sertifitseeritud gaasijuhet, mis ei tohiks olla pikem kui 1 m.
- ▶ Ärge vajutage süütenuppu alla kauemaks kui 40 sekundiks.
- ▶ Ärge eemaldage ballooni küljest regulaatorit, kui ballooni ventiil on lahti.
- ▶ Ärge vahetage gaasiballooni avatud tule läheduses.
- ▶ Ärge jätke gaasiballooni väga külma või väga sooja kohta.
- ▶ Ärge hoidke muid gaasiballoone ruumis, kus kasutate soojendit.
- ▶ Ärge toppige sõrmi ega mingeid esemeid avaustesse soojendi esipaneelis.
- ▶ Jätke vähemalt 1 meeter soojendi ja muude soojusallikate vahele.
- ▶ Ärge lubage hooldada seadet selleks volitamata isikutel.
- ▶ Ärge asetage soojendit elektripistikupesale ette.
- ▶ Ärge kasutage soojendit vannide, dušikabiinide ega basseinide, haagissuvilate ega järelkärude läheduses.
- ▶ Ärge kasutage soojendit koos ümbertehitud gaasiballoonidega.
- ▶ Ärge katke soojendit.
- ▶ Kangad, rõivad, kardinad, laudlinad, voodipesu ja muud tuleohtlikud esemed võivad süttida, kui need sattuvad soojendile liiga lähedale.
- ▶ Lekete ilmnemisel lülitage seade regulaatori ventiilist välja ja ühendage regulaator ballooni küljest lahti.
- ▶ Pärast seadme kasutamise lõpetamist keerake gaasiballooni ventiil alati kinni.
- ▶ Kasutage soojendit vaid hästi ventileeritavates ruumides
- ▶ Ärge keerake gaasivoolikut liiga järsult kokku.
- ▶ Seadme gaasitoite väljalülitamiseks keerake kinni gaasiventil.
- ▶ Mistahes küsimuste või kahtluste tekkimisel võtke ühendust seadme müüjaga või firmaga MCS.
- ▶ Enne kui asute seadet kasutama, lugege hoolikalt läbi selle kasutusjuhend. Seadme paigaldamisel tuleb kinni pidada siduvatest ettekirjutustest.
- ▶ Seadet tohib paigaldada vaid selleks volitatud isik.
- ▶ **SEADE EI OLE MÕELDUD ELURUUMIDE SOOJENDAMISEKS.**
- ▶ Seadet tohib kasutada vaid avatud ruumide soojendamiseks.
- ▶ Kui olete seadme kasutamise lõpetanud, keerake gaasiballooni ventiil kinni.
- ▶ Ärge kasutage seadet keldrites ega allpool maapinda.
- ▶ Seadet tohib kasutada vaid välitingimustes (avatud või poolavatud ruumides).
- ▶ Kasutage koos seadmega vaid juhendis kirjeldatud gaasivoolikut ja regulaatorit. Õige vooliku ja regulaatori valimiseks küsige nõu gaasifirmast.
- ▶ Seadet tohib paigaldada vaid selleks volitatud isik järgi-

des gaasiseadmete paigaldamise nõudeid ja käesolevat juhendit.

- ▶ Seade ei ole mõeldud kodukasutuseks.
- ▶ Seadet tohib kasutada vaid loomapidamisruumide või välialade soojendamiseks.
- ▶ Kontrollige reduktori ja soojendi vahele jäävat gaasivoolikut vähemalt kord kuus ja iga kord enne ballooni väljavahetamist. Kui voolik on vigastatud, kulunud või kui selle kehtivusaeg on läbi, laske voolik autoriseeritud teeninduspunkti töötajal välja vahetada. Seadme jaoks on ette nähtud tehniline ülevastus kord aastas ja iga kord enne kütteperioodi algust.

### **▶▶ 6. HOIDMINE:**

- ▶ Võtke ballooni seadme küljest lahti.
- ▶ Hoidke ballooni hästi ventileeritud ruumis, kus ei ole kergestisüttivaid materjale. Ballooni on soovitatav hoida majandusruumis, aga tegemist ei tohi olla keldri ega väga kõrge ruumiga.
- ▶ Katke soojendi kuiva ja puhta kattega ning hoidke originaalpakendis. Kui seadet ei ole võimalik kasutada ja hoida ohututes tingimustes, tuleks selle kasutamine lõpetada.

### **▶▶ 7. PUHASTAMINE:**

- ▶ Soojendi pinna puhastamiseks kasutage tavalist pehmet lappi, mis on niisutatud seebivees.
- ▶ Veenduge, et seadme põletisse ega selle ümbrusesse ei satuks vett. Enne sisselülitamiseks pühkige soojendi kuivaks.
- ▶ Ärge kasutage küürimisvahendeid, sest need võivad kahjustada seadme viimistluskihti.

### **▶▶ 8. HOOLDAMINE:**

- ▶ Kontrollige regulaarselt regulaatori ja soojendi vahele jäävaid voolikuid. Kui need on kahjustatud, kuulnud või vigastatud, vahetage välja. Vooliku väljavahetamisel pidage alati silmas selle kehtivusaega.
- ▶ Laske kõik suuremad hooldustoimingud teha spetsialistil.

### **▶▶ 9. JOONISE KIRJELDUS (FIG2, FIG3):**

1. liblikmutter
2. pööratav statiiv
3. põleti tagumine plaat
4. kaitseplaat
5. korpus
6. keraamiline plaat
7. kaitse
8. gaasiühendustoru
9. düüsi kate
10. gaasidüüs
11. gaasiventil
12. termopaar
13. nupp

# PRIRUČNIK

1...	<b>OPĆE SIGURNOSNE UPUTE</b>
2...	<b>UPUTE ZA POSTAVLJANJE GRIJALICE</b>
3...	<b>PRIKLJUČAVANJE PLINSKE BOCE</b>
4...	<b>KAKO PROMJENITI BOCU</b>
5...	<b>ŠTA RADITI U SLUČAJU KAD OSJETITE MIRIS PLINA</b>
6...	<b>SKLADIŠTENJE</b>
7...	<b>ČIŠĆENJE</b>
8...	<b>ODRŽAVANJE</b>
9...	<b>OPIS CRTEŽA</b>

HR

## ▶▶ 1. OPĆE SIGURNOSNE UPUTE:

▶ Koristite grijalicu uvijek u skladu s uputama koje ste dobili zajedno sa proizvodom. Upute uvijek držite na sigurnom mjestu.

▶ Na grijalicu NE ODLAŽITE odjeću ili druge materijale jer bi, osim opasnosti od požara, njihova prisutnost mogla utjecati na rad uređaja.

▶ NE STAVLJAJTE grijalicu u blizini tapeciranog namještaja, tekstila, posteljine i ostalog namještaja.

▶ NE STAVLJAJTE grijalicu uza zid, u blizini zavijesa ili pored drugih lako zapaljivih materijala. Uvijek trebate poštivati slijedeće minimalne udaljenosti: 20 cm sa svake strane, 150 cm s prednje i 2 m od stropa. **UVIJEK OKRENITE** grijalicu prema središtu prostorije. Ako se grijalica nalazi u prostorji u kojoj se može lako pomaknuti, ako je diraju djeca, psi itd potrebno je poduzeti posebne mjere opreza.

▶ U slučaju da posumnjate ispuštanje plina zatvorite ventil na plinskoj boci. **NEMOJTE** odspajati regulator tlaka. Ugasite sve otvorene izvore vatre. Provjerite sve priključke. Pažljivo odvrnite plin i prijedite sve povezne djelove sapunicom ili tekućim deterđentom. Na mjestu gdje curi pli stvorit će se mjehurci. Ako ste ustanovili curenje, obratite se dobavljaču. **NEMOJTE UPOTREBLJAVATI** grijalicu prije nego je pregleda stručnjak u autoriziranom servisnom centru.

## ▶▶ 2. UPUTE ZA POSTAVLJANJE GRIJALICE:

▶ Pritisnite gumb i držite od 5 do 10 sekundi. U međuvremenu upalite šibicu ili upaljač i približite termoelektričnoj baterji. Grijalica će se upaliti. Ako se plamen ugasi ponovite predhodnji postupak.

▶ Postavke grijanja. Gumb kontrolira dvije postavke. Ukoliko želite smanjiti vatru okrenite gumb u lijevu stranu, ako želite povećati okrenite gumb u desnu stranu

## **ZA ISKLJUČENJE UREĐAJA MOLIMO ZATVORITE VENTIL NA BOCI**

## ▶▶ 3. PRIKLJUČAVANJE PLINSKE BOCE:

▶ Koristite certificirani regulator plina (36-37 mbar) i plinsku cijev, ali ni u kojem slučaju dulju od 1 m. Priključujući regulator izbjegavajte savijanje plinske cijevi.

▶ Polako odvrnite regulator i provjerite pomoću sapunice ima li curenja plina.

## **NIKADA NEMOJTE PROVJERAVATI KORISTITI ŠIBICE!**

Curenje plina će proizvoditi mjehuriće. U slučaju curenja, uređaj mora biti potpuno isključen.

Štoviše uređaj mora biti isključen iz boce.

## **POZOR: BOCU UVIJEK SMJESTITE NA PRIKLADNOM I SIGURNOM MJESTU.**

## ▶▶ 4. KAKO PROMJENITI BOCU:

▶ Plinske boce moraju biti mijenjane u nezapaljivom okruženju. U okruženju ne može biti nikakvih izvora vatre.

▶ Kada morate promjeniti praznu bocu, prvo morate zatvoriti plinski ventil ili regulator.

▶ Isključite bocu od grijalice.

▶ Uvjerite se da je grijalica potpuno ugašena.

▶ Izvadite regulator iz prazne boce.

## **VAŽNO!**

▶ Bitno je da su svi priključci izvedeni ispravno kako bi se spriječilo curenje plina. Nikada nemojte koristiti šibice ili neke druge izvore vatre za provjeru curenja plina. Za provjeru koristite sapunicu.

▶ Plinsku bocu smjestite u uspravnom položaju. Korištenje boce u vodoravnom položaju može oštetiti grijalicu i povući za sobom ozbiljne posljedice.

▶ Ako koristite novo napunjenu plinsku bocu postoji mogućnost oštećenja tijekom postavljanja grijalice, jer unutra može se nalaziti neki inertan plin. U tom slučaju upotrebite neku drugu plinsku bocu, već djelomično korištenu.

▶ Ovaj uređaj zahtjeva gumenu cijev i regulator. Molimo, tijekom odabira potražite savjet kod svog dobavljača.

▶ Zaštitna rešetka služi za zaštitu od požara ili opekline i ne bi trebala biti trajno uklonjena

## **NE JAMČI PUNU ZAŠTITU DJECE I OSJETLJIVIH OSOBA.**

## ▶▶ 5. ŠTA RADITI U SLUČAJU KAD OSJETITE MIRIS PLINA:

▶ Zatvorite dovod plina do uređaja

▶ Ugasite sve izvore otvorene vatre.

▶ Ukoliko i dalje osjetite miris plina, **ODMAH** kontaktirajte svog dobavljača plina. Trebali biste slijediti njegove upute.

▶ Ukoliko dobavljač je trenutno nedostupan, molimo kon-

taktirajte vatrogasce.

► Prije ponovnog pokretanja, uređaj mora biti provjeren. od strane ovlaštenog servisnog centra ili nekog drugog kvalificiranog osoblja.

#### **POZOR:**

- Prije uporabe pročitajte priručnik.
- Koristite odgovarajući regulator prilagođen 29-30 mbar i certificiranu plinsku cijev ne dulju od 1 m.
- Ne pritišćite gumb za paljenje duže od 40 sekundi.
- Nikada nemojte isključivati regulator dok je ventil otvoren.
- Nemojte mijenjati plinsku bocu u blizini otvorene vatre.
- Ne izlažite bocu na ekstremne vrućine.
- Nemojte smještati nikakve druge plinske boce u prostorji gdje upotrebljavate grijalicu.
- Ne gurajte prste ili komade materijala u rupe u prednjoj ploči grijalice.
- Osigurajte najmanje 1 metar slobodnog prostora između grijalice i drugih izvora topline.
- Nemojte dozvoliti da neovlaštene osobe rukuju uređajem.
- Ne postavljajte uvaj urežaj ispod utičnice
- Ne upotrebljavajte ovaj uređaj u blizini kade, tuša, bazena ili vozila kao kamp kućice.
- Grijalica ne smije biti korištena sa bocom modificiranom za stabilnosne svrhe.
- Ne pokrivajte grijalicu.
- Tekstil, odjeća, zavjese, posteljina i druge lako zapaljive materijale mogu se zapaliti ukoliko su smještene u blizini grijalice.
- U slučaju propuštanja, uređaj mora biti isključen na ventilu regulatora, a regulator mora biti isključen iz boce.
- Svaki put nakon upotrebe molimo isključite uređaj zatvarajući ventil.
- Koristite samo u dobro prozračenim (ventiliranim) prostorijama.
- Nemojte okretati fleksibilne djelove uređaja.
- Uređaj trebao bi biti izoliran od boce preko ventila.
- U slučaju bilo kakvih pitanja, nejasnoća ili sumnja obratite se prodavatelju ili izravno tvrtki MCS.
- Prije uporabe pročitajte upute. Uređaj mora biti instaliran u skladu s važećim propisima.
- Uređaj zahtjeva instalaciju od strane ovlaštene osobe.
- UREĐAJ NIJE NAMJENJEN ZA GRIJANJE STAMBE-NIH OBJEKATA.
- Uređaj se koristi jedino za grijanje prostorija.
- Nakon upotrebe molimo isključite uređaj zatvarajući ventil.
- Uređaj se ne smije koristiti u podrumu ili ispod razine tla.
- Uređaj bi trebao biti korišten vani ( otvorene ili poluotvorene prostorije)
- Uređaj zahtjeva cijev i regulator plina, koje su opisane u uputama. Molimo kontaktirajte svog dobavljača plina.
- Uređaj treba bit instaliran samo u skladu sa važećim propisima.
- Uređaj nije namjenjen kućnoj upotebi.
- Uređaj je namjenjen za grijanje zgrada za stoku ili otvorenog prostora.
- Najmanje jednom mjesečno provjerite plinske cijevi između regulatora a grijača, također nakon svake promjene plinske boce potrebno je provjeriti cijevi. U slučaju oštećenja, istrošenja ili isteka roka moraju biti promjenje-

ne. Preporučeni je tehnički pregled jednom godišnje i prije svake nove sezone.

#### **►► 6. SKLADIŠTENJE:**

- Isključiti bocu.
- Bocu čuvajte u dobro prozračenim prostorijama, daleko od zapaljivih materijala. Preporučeno mjesto skladištenja to dogradnja, ali ne podrum niti visoki stan.
- Grijalica trebala bi biti pokrivena suhim i čistim materijalom i biti spremljen u originalno pakiranje. U slučaju da uređaj ne može biti korišten, pohranjen ili održavan u sigurnim uvjetima prekinite njegovu uporabu.

#### **►► 7. ČIŠĆENJE:**

- Za čišćenje površine radijatora upotrebljavajte vlažnu krpnu umočenu vodu sa sapunom.
- Pazite da se u plamenik ili u njegovu blizinu ne dobiva voda. Prije uključnja potpuno osušite grijalicu.
- Ne koristite abrazivna sredstva jer postoji mogućnost oštećenja površine radijatora.

#### **►► 8. ODRŽAVANJE:**

- Regularno provjerite fleksibilne cijevi između regulatora i grijalice, u slučaju oštećenja ili istrošenja promijenite je. Prilikom promjene uvijek imajte na umu datum isteka.
- Svako ozbilnije održavanje mora izvesti stručnjak.

#### **►► 9. OPIS CRTEŽA (FIG2, FIG3):**

1. vijak - leptir
2. okretni stalak
3. stražnja ploča
4. zaštitna ploča
5. kućište
6. keramička ploča
7. zaštitna traka
8. plinska cijev za povezivanje
9. zaštita mlaznice
10. plinska mlaznica
11. plinski ventil
12. termoelektrična baterija
13. dugme



## HASZNÁLATI UTASÍTÁS

1...	<b>BIZTONSÁGI ELŐÍRÁSOK</b>
2...	<b>A BERENDEZÉS ÜZEMHELYEZÉSI ÚTMUTATÓJA</b>
3...	<b>A PALACK CSATLAKOZTATÁSA</b>
4...	<b>A PALACK CSERÉJE</b>
5...	<b>GÁZSZAG ÉSZLELÉSE ESETÉN A KÖVETKEZŐK TEENDŐK</b>
6...	<b>TÁROLÁS</b>
7...	<b>TISZTÍTÁS</b>
8...	<b>KARBANTARTÁS</b>
9...	<b>RAJZ LEÍRÁSA</b>

HU

### ►► 1. BIZTONSÁGI ELŐÍRÁSOK:

► A gázsugárzót/gázfűtőt a termékhez mellékelt utasításoknak megfelelően használja. A használati utasítást őrizze biztonságos helyen.

► A hőszugárzóra ne tegyen ruhát vagy egyéb anyagot. Ezáltal elkerülheti a tűz keletkezésének veszélyét, valamint a ruhák negatívan befolyásolják a berendezés teljesítményét.

► NE HELYEZZE a hőszugárzót kárpitozott bútor, szövet, ágynemű, egyéb bútor közelébe.

► NE HELYEZZE a hőszugárzót a fal vagy a függöny, illetve egyéb könnyen éghető anyagok közelébe. Tartsa be az alábbi minimális távolságokat: 20cm oldalról, 150cm előlről és 2m a mennyezettől. A hőszugárzót MINDIG a helység közepére irányítsa. Különösen óvatosan járjon el, ha a hőszugárzó olyan felületen áll, melyen a gyermek, kutya stb. általi belerúgással könnyen felborulhat.

► Gázszivárgás észlelésekor zárja el a palack gázszelepét. NE CSATLAKOZTASSA LE a gáz reduktort. Oltsa el a nem levédett tűzforrásokat. Ellenőrizze az egyes kötések. Óvatosan csavarja ki a gázt és szappanos vízzel vagy folyékony mosószerrel kenje be a kötések, mire a szivárgás helyein buborékok jelentkeznek. Szivárgás észlelése esetén zárja el a gázt és forduljon a szállítójához. NE HASZNÁLJA a hőszugárzót, míg azt márkaszerviz vagy megfelelő képesítéssel rendelkező személy le nem ellenőrzi.

### ►► 2. A BERENDEZÉS ÜZEMHELYEZÉSI ÚTMUTATÓJA:

► Nyomja meg a szabályozó gombot 5 – 10 másodperc. E közben meggyújtott gyufát vagy öngyújtót helyezzen a termopára közelébe. A hőszugárzó begyullad. Amennyiben a láng kialszik, ismétlje meg a műveletet.

► A fűtés beállítása. A szabályzóval két fokozat állítható. Az égés csökkentéséhez a gombot csavarja el balra, míg növeléséhez csavarja el jobbra.

### A BERENDEZÉS KIKAPCSOLÁSÁHOZ ZÁRJA EL A PALACKON TALÁLHATÓ GÁZSZELEPET

### ►► 3. A PALACK CSATLAKOZTATÁSA:

► Minősített és tanúsítvánnyal ellátott (36-37 mbar) nyomású reduktort, valamint legfeljebb 1 m hosszú gázcsövet kell alkalmazni. A reduktor palackra való szerelésekor

kerülje a cső megtekeredését.

► Óvatosan csavarja le a reduktort és szappanos vízzel ellenőrizze az esetleges tömítetlenséget.

### SOHA SEM SZABAD GYUFÁVAL ELLENŐRIZNI!

A gázszivárgás buborékokat okoz. Szivárgáskor a berendezést a gázszelep elzárásával kapcsolja ki. Ezen túlmenően szerelje le a reduktort a palackról.

### FIGYELEM: A PALACKOT MEGFELELŐ, BIZTONSÁGOS HELYRE KELL TENNI.

### ►► 4. A PALACK CSERÉJE:

► A palackot nem éghető és tűzforrásoktól mentes környezetben kell cserélni.

► A kiürült palack lecserélésének szükségessége esetén először zárja el a gázt a szelepnél vagy a palack reduktoránál.

► Csatlakoztassa le a palackot a hőszugárzóról.

► Bizonyosodjon meg róla, hogy a berendezés teljesen ki van oltva.

► Távolítsa el a reduktort a kiürült palackról.

### FONTOS!

► A tömítetlenség elkerülése érdekében ügyeljen a kötések megfelelő kivitelezésére. Soha ne keresse a tömítetlenséget gyufával vagy más tűzforrással. Használjon szappanos vizet.

► A palackot helyezze függőleges állásba. A vízszintesen elhelyezett palack megrongálhatja a hőszugárzót és komoly következményeket vonhat maga után.

► Újonnan töltött palack használata esetén azt a gyújtás megrongálja, mivel a palackban semleges gáz uralkodhat. Ilyen esetben a palackot részben már használt palackra kell cserélni.

► A berendezéshez cső és reduktor használtára van szükség. A cső és a reduktor megfelelő megválasztásához forduljon a szállítóhoz.

► A berendezés védő rácsa a tűz vagy megégés veszélyét kívánja csökkenteni és nem szabad az állandó jelleggel eltávolítani.

### NEM VÉDELMEZI TELJES EGÉSZÉBEN A GYERMEKEKET ÉS GYENGÉBB SZEMÉLYEKET.



## ►► 5. GÁZSZAG ÉSZLELÉSE ESETÉN A KÖVETKEZŐK TEENDŐK:

- Zárja el a berendezés gázcsatlakozását.
- Oltsa ki a nyílt lángokat.
- Amennyibe a gázszag továbbra is érezhető, AZONNAL hívja a gázszállítóját. Tartsa be az utasításait.
- Amennyiben a gázszállító nem elérhető, forduljon a tűzoltósághoz.
- A berendezést az ismételt elindítás előtt a márkaszervizzel vagy szakképzett szerelővel ellenőriztetni kell vagy meg kell javíttatni.

### FIGYELEM:

- A berendezés használata előtt olvassa el a használati utasítást.
- A berendezéshez 29-30 mbar nyomásra tervezett redukort és maximálisan 1 m hosszú tanúsítvánnyal ellátott gázcsövet kell alkalmazni.
- A gyújtás gombot ne tartsa 40 másodpercnél tovább lenyomva.
- Ne szerelje le a redukort a palack szelepének nyitott állapotában..
- Ne cserélje a palackot nyílt láng közelében.
- Ne tegye ki a palackot extrém hő hatásának.
- Ne tegyen egyéb palackot a helységbe, ahol a hőszugárzó üzemben van.
- Ne helyezze az ujját vagy egyéb anyagot a hőszugárzó frontpaneljének furataiba.
- A hőszugárzót az egyéb hőforrásoktól legalább 1 méteres távolságra kell elhelyezni.
- Ne engedje a hőszugárzót jogosulatlan személyek által üzemeltetni.
- Ne helyezze a berendezést villamos falicsatlakozó alá.
- Ne használja a hőszugárzót fürdőkád, zuhanyzó vagy vízmedence, valamint lakókocsi vagy pótkocsi közelében.
- A hőszugárzót a stabilitás érdekében módosított palackkal használni nem szabad.
- A hőszugárzót ne takarja le.
- A hőszugárzó közelébe helyezett szövet, ruha, függöny, ágynemű és egyén könnyen éghető anyag tüzet foghat.
- Tömítetlenség esetén a berendezést a szabályozó szelepével el kell zárni, majd a szabályozót a palackról le kell venni.
- A használat befejeztével mindenkor a gázpalack szelepének elzárásával kell kikapcsolni.
- Kizárólagosan jól szellőztetett helyeken használható.
- A rugalmas gázvezetéket nem szabad tekerni.
- A berendezést a gázpalacktól a gázszeleppel kell elszeparálni
- A berendezés használatával kapcsolatos esetleges kérdéseivel forduljon az eladóhoz, vagy közvetlenül a MCS céghez.
- A használat elkezdése előtt olvassa el a használati utasítást. A berendezést az érvényben levő jogszabályoknak megfelelően kell felszerelni.
- A berendezést erre jogosult személy telepítheti.
- A BERENDEZÉS LAKÓÉPÜLETEK FŰTÉSÉRE NEM HASZNÁLHATÓ.
- A berendezést szabad tér fűtésére lehet felhasználni.
- A használat befejeztével a berendezést a cylinder szelepével kell elzárni.
- A berendezést nem szabad pincében vagy a talajszint alatt üzemeltetni.

- A berendezést szabad téren (nyitott vagy félig nyitott területeken) szabad használni.
- A berendezéshez a használati utasításban részletezett gázcső és gázszabályozó alkalmazása szükséges. Forduljon segítségért a gázszállítójához.
- A berendezés telepítését kizárólagosan az megfelelő gázjelzési és gázszerelési szabályozások által erre feljogosult személyek végezhetik.
- A berendezés háztartásbeli használatra nem alkalmas.
- A berendezés kizárólagosan állattartási rendeltetésű épületek fűtésére, vagy épületeken kívüli fűtésre ajánlott.
- A reduktor és a gázégő közötti gázvezetéket havonta legalább egyszer, valamint a palack minden cseréjénél ellenőrizze. Sérülése, elhasználódása, vagy a szavatossági idő lejártá esetén a csövet a márkaszervizzel ki kell cseréltetni. Ajánlott évente legalább egyszer és a fűtési idény elkezdése előtt műszakilag átvizsgálni.

HU

## ►► 6. TÁROLÁS:

- Csatlakoztassa le a palackot.
- A palackot jól szellőztetett helységben, éghető anyagoktól távol tárolja. Ajánlott tárolási helye: épület bejáró, pincében vagy nagy belmagasságú lakásban tárolása nem ajánlott.
- A gázégőt tisztán, szárazon letakarva, az eredeti csomagolásában kell tárolni. Amennyiben a berendezést nem lehet biztonságos körülmények között üzemeltetni, tárolni vagy elraktározni, annak használatát meg kell szüntetni.

## ►► 7. TISZTÍTÁS:

- Az égő felületét szappanos vízzel megnedvesített ruhával kell tisztítani.
- Ügyeljen rá, hogy az égő belsejébe vagy környezetébe víz ne kerüljön. Bekapcsolása előtt az égőt törölje szárazra.
- Ne használjon súrolószert, mert az megrongálhatja az égő felületét.

## ►► 8. KARBANTARTÁS:

- Rendszeresen ellenőrizze a szabályozó és a fűtőegység közötti elasztikus csőrendszert, tönkretétele, elhasználódása vagy megrongálódása esetén cserélje le. Lecseréléskor figyeljen oda a eltarthatósági időre.
- A komolyabb karbantartási munkákat szakemberrel kell elvégeztetni.

## ►► 9. RAJZ LEÍRÁSA (FIG2, FIG3):

1. pillangócsavar
2. forgó állvány
3. gázégő hátsó lemez
4. védőlemez
5. burkolat
6. kerámia lap
7. védőköpeny
8. bekötő gázcső
9. fűvóka köpeny
10. gáz fűvóka
11. gázszelep
12. termopára
13. szabályozó gom

## NAUDOJIMO INSTRUKCIJA

1...	<b>SAUGOS TAISYKLĖS</b>
2...	<b>PRIETAISO ĮJUNGIMO INSTRUKCIJA</b>
3...	<b>DUJŲ BALIONO PRIJUNGIMAS</b>
4...	<b>KAIP PAKEISTI DUJŲ BALIONĄ</b>
5...	<b>KĄ DARYTI, JEIGU PAJUSITE DUJŲ KVAPĄ</b>
6...	<b>LAIKYMAS</b>
7...	<b>VALYMAS</b>
8...	<b>PRIEŽIŪRA</b>
9...	<b>PAVEIKSLO APRAŠYMAS</b>

LT

### ►► 1. SAUGOS TAISYKLĖS:

► Šildytuvu visuomet naudokitės, atsižvelgdami į instrukcijas, pridėtas prie šio gaminio. Instrukciją reikia laikyti saugioje vietoje.

► Ant šildytuvo NEGALIMA laikyti drabužių ir jokių kitokių medžiagų. Tai apsaugos Jus nuo gaisro kilimo pavojaus, o be to tai gali turėti įtakos prietaiso darbo našumui.

► Šildytuvo NEGALIMA statyti arti baldų su minkštais apmušalais, medžiagų, patalynės bei kitų baldų.

► Šildytuvo NEGALIMA statyti arti sienos, užuolaidų ar kitokių degių medžiagų. Būtina išlaikyti tokį minimalų atstumą: 20 cm prietaiso šonuose, 150 cm iš prietaiso priekio bei 2 m nuo lubų. Šildytuvas turi būti VISUOMET nukreiptas į patalpos vidų. Ypač reikia būti atsargiems, jeigu šildytuvas yra pastatytas ant paviršiaus, ant kurio jis gali lengvai apvirsti, jeigu jį paspirs vaikas, šuo ar pan.

► Pastebėjus dujų nuotėkį, būtina užsukti dujų baliono vožtuvą. NEGALIMA atjungti dujų reguliatoriaus. Užgesinkite bet kokį atviros ugnies šaltinį. Patikrinkite visas jungtis. Iš lėto atsukite dujas ir jungtis padenkite muiluotu vandeniu arba skysta valymo priemone. Nesandariose vietose pasirodys burbuliukai. Pastebėjus dujų nuotėkį, būtina užsukti dujas ir apie tai pranešti dujų tiekėjui. Šildytuvu vėl NEGALIMA naudotis tol, kol jo nepatikrins autorizuoto serviso atstovas arba atitinkamas kvalifikacijas turintis asmuo.

► Pastebėjus dujų nuotėkį, būtina užsukti dujų baliono vožtuvą. NEGALIMA atjungti dujų reguliatoriaus. Užgesinkite bet kokį atviros ugnies šaltinį. Patikrinkite visas jungtis. Iš lėto atsukite dujas ir jungtis padenkite muiluotu vandeniu arba skysta valymo priemone. Nesandariose vietose pasirodys burbuliukai. Pastebėjus dujų nuotėkį, būtina užsukti dujas ir apie tai pranešti dujų tiekėjui. Šildytuvu vėl NEGALIMA naudotis tol, kol jo nepatikrins autorizuoto serviso atstovas arba atitinkamas kvalifikacijas turintis asmuo.

### ►► 2. PRIETAISO ĮJUNGIMO INSTRUKCIJA:

► Rankenėlę palaikykite prispaudę per 5 -10 minučių. Tuo pat metu uždekite žiebtuvėlį arba degtuką ir prineškite arti termoporos. Šildytuvas užsidegs. Jeigu liepsna užges, pakartokite aukščiau pateiktą uždegimo procedūrą.

► Apšildymo reguliavimas. Rankenėle galima reguliuoti du parametrus. Norėdami sumažinti liepsną, pasukite rankenėlę į kairę, o norėdami padidinti – į dešinę.

### **NORĖDAMI IŠJUNGTI PRIETAISĄ, UŽSUKITE DUJŲ BALIONO VOŽTUVĄ**

### ►► 3. DUJŲ BALIONO PRIJUNGIMAS:

► Panaudokite patvirtintą ir sertifikatą turintį dujų reguliatorių (36-37 mbar) bei dujų žarną, kuri jokia būdu negali būti ilgesnė nei 1 m. Prijungdami reguliatorių prie baliono, stebėkite, ar žarna nesusisuko.

► Iš lėto atsukite reguliatorių ir panaudodami muiluotą

vandenį patikrinkite, ar nėra jokių nesandarių vietų.

### **TO NIEKADA NETIKRINKITE, PANAUDODAMI DEGTUKUS!**

Dujų nuotėkio atveju atsiras burbuliukai. Jeigu atsirado dujų nuotėkis, prietaisą išjunkite, užsukdami dujų baliono vožtuvą. Be to, reguliatorius turi būti atjungtas nuo dujų baliono.

### **DĖMESIO: DUJŲ BALIONAS TURI BŪTI PASTATYTAS TINKAMOJE IR SAUGIOJE VIETOJE.**

### ►► 4. KAIP PAKEISTI DUJŲ BALIONĄ:

► Dujų balionai turi būti keičiami nedegioje aplinkoje, kurioje nėra jokių ugnies šaltinių.

► Jeigu reikia pakeisti tuščią dujų balioną, pirmiausiai reikia užsukti dujų tiekimą į baliono vožtuvą arba reguliatorių.

► Atjungti balioną nuo šildytuvo.

► Įsitikinti, ar šildytuvas yra visiškai užgesintas.

► Nuimti reguliatorių nuo tuščio dujų baliono.

### **SVARBU!**

► Ypač svarbu, kad visos jungtys būtų sujungtos tinkamai tam, kad būtų išvengta nesandarių vietų. Niekomet negalima nesandarių vietų ieškoti, panaudojant degtukus arba kitokį ugnies šaltinį. Tokiam tikslui reikia panaudoti muiluotą vandenį.

► Dujų balioną reikia statyti vertikaloje padėtyje. Horizontalioje padėtyje pastatyto dujų baliono naudojimas gali sugadinti šildytuvą ir turėti rimtų pasekmių.

► Jeigu yra naudojamas naujai pripildytas dujų balionas, uždegimas gali jį sugadinti, kadangi baliono viduje gali būti inertinių dujų. Tokiu atveju balioną reikia pakeisti kitu, dalinai panaudotu balionu.

► Šiam prietaisui yra būtina žarna arba reguliatorius. Norėdami išsirinkti tinkamą žarną arba reguliatorių, pasitarkite su tiekėju.

► Ant prietaiso esanti apsauga sumažina gaisro kilimo arba nudegimų pavojų, todėl jos negalima nuimti visam laikui.

### **JI NEGARANTUOJA VISIŠKOS VAIKŲ IR SILPNESNIŲ ASMENŲ APSAUGOS.**

## ►► 5. KĄ DARYTI, JEIGU PAJUSITE DUJŲ KVAPĄ:

- Išjungti dujų tiekimą prietaisui.
- Užgesinti bet kokią atvirą liepsną.
- Jeigu dujų kvapas yra ir toliau jaučiamas, NEDELSIANT iškvieskite dujų tiekėją. Laikykitės jo nurodymų.
- Jeigu negalite susisiekti su dujų tiekėju, iškvieskite gaisrinę.
- Prieš vėl įjungiant, prietaisas turi būti autorizuotame servise arba kvalifikuoto asmens patikrintas arba pataisytas.

### DĖMESIO:

- Prieš pradėdami naudotis prietaisu, perskaitykite jo naudojimo instrukciją.
- Būtina naudoti atitinkamą reguliatorių, pritaikytą 29-30 mbar, bei sertifikuotą, ne ilgesnę nei 1m dujų žarną.
- Uždegimo rankenėlės nespauskite ilgiau nei 40 sekundžių.
- Negalima atjungti reguliatoriaus tuomet, kuomet dujų vožtuvas yra atsuktas.
- Negalima dujų baliono keisti vietoje, kurioje dega atvira liepsna.
- Dujų baliono negali veikti ypač didelė šiluma.
- Patalpoje, kurioje yra naudojamas šildytuvas, negalima statyti jokių kitokių balionų.
- Į priekinio šildytuvo skydo angas negalima kišti pirštų arba medžiagos gabalėlių.
- Būtina palikti mažiausiai 1 m atstumą tarp šildytuvo ir kitų šilumos šaltinių.
- Negalima leisti naudotis šildytuvu neįgalotiems asmenims.
- Šildytuvo negalima statyti šalia elektros lizdo.
- Nenaudoti šildytuvo šalia vonios, dušo kabinos arba baseino, tokių transporto priemonių kaip turistinė arba automobilio priekaba.
- Šildytuvas negali būti naudojamas su perdirtu stabilumo tikslams dujų balionu.
- Šildytuvo neuždengti.
- Medžiagos, drabužiai, dieninės ir naktinės užuolaidos, patalynė bei kitos degios medžiagos gali užsidegti, jeigu bus arti šildytuvo angos.
- Jeigu atsiranda nesandarių vietų, prietaisas turi būti išjungtas, užsukant reguliatoriaus vožtuvą, o reguliatorius atjungtas nuo dujų baliono.
- Kiekvieną kartą pabaigus naudotis prietaisu, dujų talpos vožtuvas turi būti užsuktas.
- Naudoti tik gerai vėdinamose vietose.
- Negalima susukti jokių lanksčių dujų žarnų.
- Prietaisą nuo baliono reikia izoliuoti, panaudojant dujų vožtuvą.
- Jeigu kyla kokių nors abejonių, klausimų ar neaiškumų, būtina kreiptis į tiesioginį pardavėją arba į firmą MCS.
- Prieš pradėdami naudotis prietaisu, perskaitykite jo naudojimo instrukciją. Prietaisas turi būti instaliuotas, laikantis galiojančių įstatymų.
- Prietaisą instaliuoti gali tik tam teisę turintis asmuo.
- PRIETAISAS NĖRA SKIRTAS GYVENAMŲJŲ PASTATŲ APŠILDYMOUI.
- Prietaisas turi būti naudojamas tik atvirų erdvių apšildymui.
- Baigus naudotis prietaisu, jį reikia išjungti, užsukant dujų talpos vožtuvą.

- Prietaiso negalima naudoti rūsiuose arba vietose, esančiose žemiau grunto ribos.
- Prietaisas turi būti naudojamas patalpų išorėje (atvirose ar pusiau atvirose vietose).
- Prietaisui būtina instrukcijoje nurodyta dujų žarna ir reguliatorius. Būtina susisiekti su dujų tiekėju.
- Prietaiso instaliaciją gali atlikti tik tam teisę turintys asmenys, laikydamiesi reikalavimų, galiojančių dujų instaliacijai.
- Šis prietaisas nėra skirtas naudoti butyje.
- Šis prietaisas turi būti naudojamas tik pastatų, skirtų gyvulių auginimui, apšildymui arba tik patalpų išorėje.
- Mažiausiai kartą per mėnesį bei kiekvieną kartą keičiant dujų balioną, būtina patikrinti dujų žarną, esančią tarp reduktoriaus ir šildytuvo. Jeigu žarna yra pažeista, susidėvėjusi arba baigėsi jos galiojimo laikas, ji turi būti pakeista autorizuotame servise. Rekomenduojama atlikti techninę peržiūrą mažiausiai kartą per metus ir prieš kiekvieną naują šildymo sezoną.

## ►► 6. LAIKYMAS:

- Atjunkite dujų balioną.
- Balioną laikykite gerai vėdinamoje vietoje, toliau nuo degių medžiagų. Rekomenduojama jį laikyti priestatuose, tačiau tai negali būti nei rūsys, nei butas daugiaaukštyje.
- Šildytuvą reikia uždengti sausu ir švairiu uždangalu ir įdėti į jo originalią pakuotę. Jeigu prietaiso negalite naudoti, laikyti ir palikti saugiomis sąlygomis, tuomet reikia juo nesinaudoti.

## ►► 7. VALYMAS:

- Šildytuvo paviršiaus valymui naudokite drėgną skudurėlį, suvilgytą muiliname vandenyje.
- Įsitikinkite, kad į degiklį arba arti jo nepatenka vanduo. Prieš įjungdami, sausai iššluostykite prietaisą.
- Nenaudokite ambrazyvinių medžiagų, kadangi jos gali sugadinti prietaiso paviršių.

## ►► 8. PRIEŽIŪRA:

- Periodiškai tikrinkite žarną tarp reguliatoriaus ir šildytuvo, o jeigu ji yra sugadinta arba susidėvėjusi, ją pakeiskite. Keičiant visuomet būtina atsiminti galiojimo datą.
- Bet kokį rimtesnį priežiūros darbą turi atlikti specialistas.

## ►► 9. PAVEIKSLO APRAŠYMAS (FIG2, FIG3):

1. sparnuotoji veržlė
2. pasukamas stovas
3. užpakalinė degiklio plokštė
4. apsauginė plokštė
5. korpusas
6. keraminė plokštė
7. apsauga
8. jungiančioji dujų žarna
9. purkštuko skydas
10. dujų purkštukas
11. dujų vožtuvas
12. termopora
13. rankenėlė

## LIETOŠANAS INSTRUKCIJA

1...	<b>DROŠĪBAS NOTEIKUMI</b>
2...	<b>IERĪCES IESLĒGŠANAS INSTRUKCIJA</b>
3...	<b>GĀZES BALONA PIEVIENOŠANA</b>
4...	<b>KĀ MAINĪT BALONU</b>
5...	<b>KO DARĪT JA GĀZES SMARŽA IR KONSTATĒTA</b>
6...	<b>UZGLABĀŠANA</b>
7...	<b>TĪRĪŠANA</b>
8...	<b>KONSERVĀCIJA</b>
9...	<b>ZĪMĒJUMA APRAKSTS</b>

LV

### ►► 1. DROŠĪBAS NOTEIKUMI:

► Radiatoru / Sildītāju lietojiet saskaņā ar instrukcijām, piegādātām ar produktu. Instrukciju glabājiet drošā vietā.

► **NEDRĪKST** novietot apģērbu un citu materiālu uz sildītāja. Tie var ierosināt ugunsgrēku un negatīvi ietekmēt uz ierīces efektivitāti.

► **NEDRĪKST** novietot sildītāju pie pārvilkām mēbelēm, audumiem, gultas veļām un citām mēbelēm.

► **NEDRĪKST** novietot sildītāju pie sienas vai pie aizkariem vai citiem viegli uzliesmojošiem materiāliem. Saglabājiet sekojošu minimālu attālumu: 20 cm iesāņus, 150 cm priekšā un 2 m no griestiem. **VIENMĒR** novirziet sildītāju telpas iekšā. Esiet sevišķi uzmanīgi, kad sildītājs ir uzstādīts uz virsmas, kur var viegli pagriezties, piem. pēc bērna vai suņa trieciena utt.

► Gāzes izplūdes konstatēšanas gadījumā slēdziet balona gāzes vārstu. **NEDRĪKST** atslēgt gāzes regulatoru. Nodzēsiet visu atvērtu uguns avotu. Pārbaudiet visus savienojumus. Lēni atvērsiet gāzi un apsedziet savienojumus ar ūdens un ziepēm vai ar šķidru deterģentu, un nehermētiskuma vietā parādīs burbulīši. Izplūdes konstatēšanas gadījumā slēdziet gāzi un informējiet piegādātāju. **NEDRĪKST** atkārtoti lietot sildītāju līdz momentam, kad to pārbaudīs Autorizēts Servisa Punkts vai persona ar attiecīgiem pilnvarojumiem.

### ►► 2. IERĪCES IESLĒGŠANAS INSTRUKCIJA:

► Piespiediet kloķi 5 līdz 10 sekundēm. Piespiešanas laikā aizdedziet šķiltavu vai sērkokociņu un novietojiet pie termopāra. Sildītājs uzliesmos. Gadījumā, kad liesma nodzēs, atkārtot procedūru.

► Sildīšanas uzstādīšana. Ar kloķi var būt kontrolētas divas pozīcijas. Lai samazināt liesmu, rotējiet kloķi uz kreisu, un lai palielināt - uz labu.

### LAI IZSLĒGT IERĪCI, SLĒDZIET BALONA GĀZES VĀRSTU.

### ►► 3. GĀZES BALONA PIEVIENOŠANA:

► Lietojiet apliecinātu un sertificētu gāzes regulatoru (36-37 mbar) un gāzes vadu, nekādā gadījumā negarāku par 1 m. Pievienojot regulatoru, nedrīkst sasiet vadu.

► Lēni atvērsiet regulatoru un pārbaudiet ar ūdens un ziepēm, vai visi savienojumi ir hermētiski.

### **NEDRĪKST PĀRBAUDĪT HERMĒTISKUMU AR SĒRKOCIŅU!**

Gāzes sūce ierosinās burbulīšu parādīšanu. Gāzes sūces gadījumā izslēdziet ierīci, slēgšot gāzes vārstu. Papildī, atslēdziet regulatoru no balona.

### **UZMANĪBU: BALONU NOVIETOJIET ATTIECĪGĀ UN DROŠĀ VIETĀ.**

### ►► 4. KĀ MAINĪT BALONU:

► Balonus mainiet neuzliesmojošā atmosfērā, bez uguns avotiem.

► Tukša balona mainīšanas nepieciešamībā pirmkārt slēdziet gāzi uz vārsta vai balona regulatora.

► Atslēdziet vadu no sildītāja.

► Kontrolējiet, vai sildītājs ir pilnīgi nodzēsts.

► Noņemiet regulatoru no tukša balona.

### **SVARĪGI!**

► Ir ļoti svarīgi, lai pareizi sagatavot visus savienojumus, lai izvairīties no nehermētiskumiem. Nedrīkst pārbaudīt hermētiskumu ar sērkokociņu vai citiem uguns avotiem. Pārbaudei lietojiet ūdens ar ziepēm.

► Balonu novietojiet stāvoša pozīcijā. Balona lietošana horizontālā pozīcijā var bojāt sildītāju un ierosināt nopietnas sekas.

► Gadījumā, kad ir lietots jaunais balons, aizdedze var to bojāt, jo balona iekšā var atrasties neitrāla gāze. Tādā gadījumā mainiet balonu uz citu, daļēji lietotu.

► Ierīcei ir nepieciešams vads un regulators. Konsultējiet ar piegādātāju, lai pareizi pievienot vadu un regulatoru.

► Ierīces apvalks ir paredzēts ugunsgrēka vai apdeguma izvairīšanai, to nedrīkst pastāvīgi noņemt.

### **APVALKS NEGARANTĒ PILNĪGU AIZSARDZĪBU BĒRNIEM UN VĀJĀKĀM PERSONĀM**

### ►► 5. KO DARĪT JA GĀZES SMARŽA IR KONSTATĒTA:

► Slēdziet gāzes pieplūdi ierīcei.

► Nodzēsiet visus atvērtus uguns avotus.

► Ja gāzes smarža var būt tālāk sajūta, **NEKAVĒJOTIES** modiniet gāzes piegādātāju. Sekojiet viņa instrukciju.

► Ja gāzes piegādātājs nav pieejams, obligāti kontaktējieties ar ugunsdzēsēju komandu.

► Pirms atkārtotas ierīces iedarbināšanas to jāpārbauda



autorizēts servisa punkts vai kvalificēts tehniķis.

### **UZMANĪBU:**

- ▶ Pirms lietošanas uzsākšanas salasiet ierīces lietošanas instrukciju.
- ▶ Lietojiet attiecīgu regulatoru, pielāgotu spiedienam līdz 29-30 mbar, un sertificētu gāzes vadu ar garumu ne vairāk par 1 m.
- ▶ Nedrīkst spiest aizdedzes kloķi ilgāk par 40 sekundēm.
- ▶ Neatslēdziet regulatoru, kad balona vārsts ir atvērts.
- ▶ Nedrīkst mainīt balonu vietās, kur dedz atklāts uguns.
- ▶ Nedrīkst atstāt balonu ekstremāla siltuma iedarbībai.
- ▶ Nedrīkst novietot citu balonu telpā, kur ir lietots sildītājs.
- ▶ Nedrīkst spraut pirkstus vai auduma gabalus caurumos sildītāja priekšējā panelī.
- ▶ Atstājiet vismaz 1 m starp sildītāju un citiem siltuma avotiem.
- ▶ Neatļaujiet, lai sildītāju apkalpotu nepilnvarotas personas.
- ▶ Nedrīkst novietot ierīci zem elektrības līdzas.
- ▶ Nelietojiet sildītāju pie vannas, duša vai baseina, kā arī pie transportlīdzekļiem, piem. tūrisma piekabēm vai autopiekabēm.
- ▶ Sildītājs nevar būt lietots ar balonu, modificētu stabilitātes sasniegšanai.
- ▶ Nedrīkst segt sildītāju.
- ▶ Audumi, apģērbs, aizkari, gultas veļa un citi viegli uzliesmojoši materiāli vai uzliesmoties, ja ir novietoti pārāk tuvu sildītājam.
- ▶ Nehermētiskuma gadījumā ierīci ir nepieciešami izslēgt uz regulatora vārsta, un regulatoru atslēgt no balona.
- ▶ Katrreiz pēc lietošanas izslēdziet ierīci uz gāzes balona vārsta.
- ▶ Lietojiet tikai labi ventilētās vietās.
- ▶ Nedrīkst satīt elastīgus gāzes vadus.
- ▶ Ierīci izolējiet no balona ar gāzes vārstu.
- ▶ Ja Jums ir šaubas, jautājumi vai neskaidrība, lūdzam kontaktēties ar tiešu pārdēvēju vai ar firmu MCS.
- ▶ Pirms lietošanas uzsākšanas salasiet ierīces lietošanas instrukciju. Ierīci ir nepieciešami instalēt atbilstoši spēkā esošiem noteikumiem.
- ▶ Ierīci var instalēt tikai pilnvarota persona.
- ▶ **IERĪCE NAV PAREDZĒTA DZĪVOJAMO ĒKU SILDĪŠANAI.**
- ▶ Ierīci ir jālieto tikai platības sildīšanai.
- ▶ Pēc lietošanas pabeigšanas izslēdziet ierīci uz cilindra vārsta.
- ▶ Ierīci nedrīkst lietot pagrabos vai zem grunta līmeņa.
- ▶ Ierīci var lietot tikai ārā (atvērtās vai pus-atvērtās telpās).
- ▶ Ierīcei ir nepieciešami vads un gāzes regulators, aprakstīti instrukcijā. Lūdzam konsultēties ar gāzes piegādātāju.
- ▶ Ierīces instalāciju var veikt tikai pilnvarotas personas atbilstoši gāzes procedūrām un instalātoru prasmi.
- ▶ Ierīce nevar būt lietota mājsaimniecības mērķiem.
- ▶ Ierīci var lietot tikai ēku sildīšanai, kur ir glabāti dzīvnieki, vai ārpus telpām.
- ▶ Pārbaudiet gāzes vadus starp reduktoru un sildītāju - vismaz vienu reizi mēnesī un katrreiz pirms balona mainīšanas. Bojājuma, izlietošanas vai derīguma termiņa pabeigšanas gadījumā tiem jābūt mainītiem autorizētā servisa punktā. Rekomendējam veikt tehnisko apskati vismaz

vienu reizi gadā un pirms katrā jaunā apkures sezona.

### **▶▶ 6. UZGLABĀŠANA:**

- ▶ Atslēdziet balonu.
- ▶ Balonu glabājiet labi ventilētās vietās, tālu no viegli uzliesmojošiem materiāliem. Rekomendēta uzglabāšanas vieta - piebūve, bet tas nevar būt pagrābs vai augsts dzīvoklis.
- ▶ Sildītāju jātur segtu ar sausu un tīru segumu vai oriģinālā iepakojumā. Ja ierīce nevar būt lietota, glabāta vai atstāta drošos apstākļos, lūdzam pārtraukt lietot ierīci.

### **▶▶ 7. TĪRĪŠANA:**

- ▶ Sildītāja tīrīšanai lietojiet valgu lupatiņu ar ūdens un ziepēm.
- ▶ Pārbaudiet, vai uz radziņu vai radziņa tuvumā nevar pakļūt ūdens. Pirms ieslēgšanas nosusiniet ierīci.
- ▶ Nelietojiet abrazīvu līdzekļu, jo tie var bojāt ierīces virsmu.

### **▶▶ 8. KONSERVĀCIJA:**

- ▶ Regulāri pārbaudiet elastīgus vadus starp regulatoru un sildītāju, un iznīcināšanas, izlietošanas vai bojāšanas gadījumos mainiet uz jauniem. Vienmēr mainīšanas laikā lūdzam neaizmirst par derīguma datumu.
- ▶ Katru nopietnu konservāciju var veikt tikai speciālists.

### **▶▶ 9. ZĪMĒJUMA APRAKSTS (FIG2, FIG3):**

1. spārnuzgrieznis
2. rotējams statīvs
3. radziņa aizmugurējā plātne
4. aizsardzības plātne
5. korpusa
6. keramikas flīze
7. apvalks
8. savienojoša gāzes caurule
9. vārsta apvalks
10. gāzes sprausla
11. gāzes vārsts
12. termopāris
13. kloķis



## CORP RADIANT PE GAZ

1...	<b>REGULILE DE SIGURANȚĂ</b>
2...	<b>INSTRUCȚIUNI DE PORNIRE A DISPOZITIVULUI</b>
3...	<b>MONTAREA BUTELIEI</b>
4...	<b>SCHIMBAREA BUTELIEI</b>
5...	<b>CE TREBUIE SĂ FACEȚI DACĂ SIMȚIȚI MIROSUL GAZULUI</b>
6...	<b>DEPOZITARE</b>
7...	<b>CURĂȚAREA</b>
8...	<b>CONSERVAREA</b>
9...	<b>DESCRIEREA DESENULUI</b>

RO

### ►► 1. REGULILE DE SIGURANȚĂ:

- Corpul radiant/Soba trebuie întotdeauna să fie folosită în conformitate cu instrucțiunile transmise împreună cu produsul. Instrucțiunea trebuie păstrată într-un loc sigur.
- Pe sobă NU SE PERMITE punerea îmbrăcăminte sau a altor materiale. Acest lucru previne pericolul de incendiu, în plus prezența lor ar putea avea o influență negativă asupra eficienței funcționării dispozitivului.
- Soba NU TREBUIE amplasată în apropierea mobilei cu tapițerie, materialelor, lenjeriei de pat sau a altui tip de mobilier.
- Soba NU TREBUIE amplasată lângă perete, în apropierea draperiilor și a altor materiale ușor inflamabile. Ar trebui menținute următoarele distanțe minimale: 20cm pe părțile laterale, 150cm în față și 2m de la tavan. Soba, trebuie să fie ÎNTODEAUNA direcționată spre interiorul încăperii. Trebuie păstrată o deosebită atenție atunci când soba se găsește pe o suprafață unde poate fi cu ușurință rotită atunci când este lovită de copil sau câine, etc.
- În cazul în care veți observa scurgere de gaz, trebuie să înșurubați robinetul gazului de pe butelie. NU TREBUIE să deconectați regulatorul de gaz. Stingeți toate sursele de foc neacoperite. Verificați toate cuplările. Trebuie să dați încet drumul la gaz și să puneți pe îmbinări apă cu săpun sau detergent solubil, în locurile unde sunt scurgerile vor apărea bule. În cazul descoperirii unei scurgeri, trebuie să opriți gazul și să informați furnizorul despre acest lucru. NU TREBUIE să folosiți din nou soba până când nu va rămâne verificată de către Service-ul Autorizat sau de către persoana care are autorizație necesară.

### ►► 2. INSTRUCȚIUNI DE PORNIRE A DISPOZITIVULUI:

- Apăsați butonul timp de 5 - 10 secunde. Între timp trebuie să aprindeți bricheta sau chibritul și să le apropiați de termocuplu. Soba se va aprinde. Dacă flacăra se va stinge, trebuie să repetați procedura de aprindere descrisă mai sus.
- Setarea încălzirii. Butonul controlează două setări. Pentru a micșora flacăra trebuie să învârtiți butonul spre stânga, iar pentru a o mări - în dreapta.

### ÎN SCOPUL DE A OPRI DISPOZITIVUL ÎNCHIDEȚI ROBINETUL GAZULUI DE PE BUTELIE.

### ►► 3. MONTAREA BUTELIEI:

- Trebuie să utilizați regulatorul de gaz care este aprobat

și certificat (36-37 mbar) precum și furtunul de gaz, dar în nici un caz mai lung de 1m. Conectând regulatorul la butelie trebuie să aveți grijă ca furtunul să nu fie răsucit.

- Deșurubați încet regulatorul și cu ajutorul apei cu spumă verificați dacă nu există neetanșeități.

### NICIODATĂ NU TREBUIE SĂ VERIFICAȚI CU AJUTORUL CHIBRITULUI!

Scurgerea de gaz va provoca bule. În cazul unei scurgeri dispozitivul trebuie să fie oprit prin închiderea robinetului de gaz. În plus, regulatorul trebuie să fie decuplat de la butelie.

### ATENȚIE: BUTELIA TREBUIE SĂ FIE AMPLASATĂ ÎNTR-UN LOC CORESPUNZĂTOR ȘI SIGUR.

### ►► 4. SCHIMBAREA BUTELIEI:

- Buteliile trebuie să fie schimbate într-un loc ne-inflamabil și departe de sursele de foc.
- În caz că va trebui să înlocuiți butelia de gaz deja goală, trebuie mai întâi să opriți gazul de pe robinet sau de pe regulatorul buteliei.
- Deconectați butelia de la sobă.
- Asigurați-vă, dacă soba este oprită definitiv.
- Îndepărtați regulatorul de pe butelia goală.

### IMPORTANT!

- Este important ca toate conectările să fie realizate corect pentru a putea preveni neetanșeitățile. Niciodată nu trebuie să verificați etanșeitățile cu ajutorul chibritului sau altor surse inflamabile. În acest caz trebuie să folosiți apă cu săpun.
- Butelia trebuie să fie amplasată în poziție verticală. Folosirea buteliei în poziția orizontală poate deteriora soba și să conducă la consecințe grave.
- În cazul utilizării unei butelii care a fost recent umplută cu gaz, aprinderea o poate deteriora deoarece înăuntru se poate găsi gaz inert. În acest caz trebuie să schimbați butelia cu una deja folosită în parte.
- Acest dispozitiv necesită furtun și regulator. Trebuie să vă consultați cu furnizorul, sau să alegeți furtunul și regulatorul potrivit.
- Protecția de pe dispozitiv servește la prevenirea incendiilor sau riscul de a provoca arsuri și nu trebuie îndepărtată definitiv.

### NU GARANTEAZĂ O PROTECȚIE DEPLINĂ PENTRU COPII ȘI PERSOANE SLĂBITE

### ►► 5. CE TREBUIE SĂ FACEȚI DACĂ SIMȚIȚI MIROSUL GAZULUI:

- ▶ Închideți fluxul de gaz spre dispozitiv.
- ▶ Stingeți toate flăcările aprinse.
- ▶ Dacă mirosul gazului este simțit în continuare, IMEDIAT trebuie anunțat furnizorul de gaze. Trebuie să urmați instrucțiunile acestuia.
- ▶ În cazul în care furnizorul de gaze nu este disponibil, vă rugăm să luați legătura cu pompierii.
- ▶ Înainte de a porni din nou dispozitivul trebuie să fie verificat sau reparat de către service-ul autorizat sau de către un tehnician calificat.

#### **ATENȚIE:**

- ▶ Înainte de a începe folosirea trebuie citită instrucțiunea de utilizare a dispozitivului.
- ▶ Trebuie să utilizați regulatorul convenit care este adaptat la 36-37 mbar precum și a furtunului pentru gaz certificat de o lungime nu mai mare de 1 m.
- ▶ Nu trebuie să apăsați butonul de aprindere mai mult de 40 secunde.
- ▶ Nu trebuie să decuplați regulatorul când robinetul buteliei este deschis.
- ▶ Nu trebuie să înlocuiți butelia acolo unde arde focul.
- ▶ Nu trebuie supusă la acțiunea directă a surselor de căldură.
- ▶ Nu trebuie amplasate alte butelii în încăperea unde se află soba.
- ▶ Nu trebuie să băgați degetele sau bucăți de material în orificiile panoului sobei.
- ▶ Trebuie lăsat cel puțin 1 metru distanță între sobă și alte surse de căldură.
- ▶ Nu trebuie să permiteți ca soba să fie deservită de către persoane neautorizate.
- ▶ Nu trebuie să amplasați soba lângă prize.
- ▶ Nu utilizați soba lângă cadă, duș sau bazin, vehicule precum rulote camping sau autoturisme.
- ▶ Soba nu trebuie să fie utilizată cu butelie modificată având ca scop obținerea stabilității.
- ▶ Nu înveliți soba.
- ▶ Materialele, îmbrăcămintea, cortinele, perdelele, lenjeria de pat sau orice materiale ușor inflamabile se pot aprinde dacă sunt amplasate în fața sobei.
- ▶ În cazul neetanșeității, dispozitivul trebuie să fie oprit de la robinetul regulatorului, iar regulatorul trebuie să fie decuplat de la butelie.
- ▶ De fiecare dată când nu este utilizat, opriți dispozitivul de la robinetul buteliei de gaz .
- ▶ Utilizați în încăperi bine aerisite (ventilate).
- ▶ Nu răsuciți toate furtunurile flexibile pentru gaz .
- ▶ Dispozitivul trebuie izolat de la butelie cu ajutorul robinetului pentru gaz
- ▶ În cazul unor îndoieli, întrebări sau neclarități trebuie să vă contactați cu dealer-ul direct sau cu compania Desa Poland Sp. z o.o.
- ▶ Înainte de a începe folosirea trebuie să se citească instrucțiunea de deservire. Dispozitivul trebuie să fie instalat în conformitate cu legislația în vigoare.
- ▶ Dispozitivul trebuie instalat de către persoane autorizate.
- ▶ **DISPOZITIVUL NU SERVEȘTE PENTRU ÎNCĂLZIREA LOCUINTELOR.**
- ▶ Dispozitivul trebuie folosit numai pentru încălzirea spațiului .
- ▶ După ce nu mai este utilizat, opriți dispozitivul de pe robinetul cilindrului .
- ▶ Dispozitivul nu trebuie folosit în pivnițe sau mai jos de

nivelul solului.

- ▶ Dispozitivul trebuie folosit în exterior ( spații deschise sau semi deschise).
- ▶ Dispozitivul necesită conducte și regulator de gaz, care sunt descrise în instrucțiune. Trebuie să vă consultați cu furnizorul gazului.
- ▶ Instalarea dispozitivului trebuie să fie efectuată numai de către persoanele autorizate în conformitate cu procedurile de gaz adecvate precum și în funcție de procedurile corecte de instalare.
- ▶ Acest dispozitiv nu poate fi folosit pentru uz casnic.
- ▶ Acest dispozitiv trebuie să fie folosit numai pentru încălzirea clădirilor care sunt folosite pentru creșterea animalelor sau în exteriorul încăperilor.
- ▶ Trebuie să verificați furtunul pentru gaz între reductor și sobă cel puțin o dată pe lună și de fiecare dată când schimbați butelia. În cazul deteriorării lor, uzurii sau expirării datei de valabilitate, trebuie să fie schimbate de către un service autorizat. Recomandăm inspecții tehnice minimum o dată pe an și înainte de fiecare sezon de încălzire.

**RO**

#### **▶▶ 6. DEPOZITARE:**

- ▶ Deconectați butelia.
- ▶ Butelia păstrați-o în încăperi bine aerisite departe de materialele inflamabile. Se recomandă păstrarea în încăperi închise, dar nu în pivniță sau locuință înaltă.
- ▶ Soba trebuie învelită cu o învelitoare uscată și curată și trebuie amplasată înapoi în propriul ambalaj. Dacă dispozitivul nu poate fi exploatat, stocat și lăsat în loc sigur, utilizarea acestuia trebuie întreruptă.

#### **▶▶ 7. CURĂȚAREA:**

- ▶ Pentru a curăța suprafața sobei trebuie să folosiți o cârpă umedă înmuiată în apă cu săpun.
- ▶ Trebuie să vă asigurați, că la arzător sau în jurul lui nu ajunge apă. Înainte să o porniți, ștergeți soba până va fi în totalitate uscată.
- ▶ Nu folosiți produse abrazive deoarece acestea pot deteriora suprafața.

#### **▶▶ 8. CONSERVAREA:**

- ▶ Regular verificați conductele flexibile dintre regulator și sobă , iar în cazul deteriorării, înlocuiți-le. Întotdeauna în timpul înlocuirii țineți minte să verificați data de expirare.
- ▶ Orice conservare importantă trebuie realizată de către specialist.

#### **▶▶ 9. DESCRIEREA DESENULUI (FIG2, FIG3):**

1. piulița fluturaș
2. trepied rotativ
3. placa din spate a arzătorului
4. placă de protecție
5. carcasa
6. placă ceramică
7. element de protecție
8. conector pentru țeava de gaz
9. element de protecție pentru duză
10. duză de gaz
11. valvă gaz
12. termocuplu
13. butonul

## ИНСТРУКЦИЯ ПО СЛУЖИВАНИЮ

1...	<b>МЕРЫ ПРЕДОСТОРОЖНОСТИ</b>
2...	<b>ИНСТРУКЦИЯ ПО ПОДЖИГУ</b>
3...	<b>СОЕДИНЕНИЕ С БАЛЛОНОМ</b>
4...	<b>КАК ЗАМЕНИТЬ БАЛЛОН</b>
5...	<b>ВАЖНО</b>
6...	<b>ХРАНЕНИЕ</b>
7...	<b>ЧИСТКА</b>
8...	<b>ТЕХНИЧЕСКОЕ ОБСЛУЖИВАНИЕ И УХОД</b>
9...	<b>ОПИСАНИЕ К РИС. КОНСТРУКЦИЯ ОБОГРЕВАТЕЛЯ</b>

### ►► 1. МЕРЫ ПРЕДОСТОРОЖНОСТИ:

► Всегда используйте нагреватель, следуя инструкциям, прилагаемым к каждому прибору. Храните инструкции в надежном месте.

► НЕ накрывайте нагреватель одеждой или другими изделиями из ткани. Это может привести к возгоранию и нарушению работы нагревателя.

► НЕ устанавливайте нагреватель вблизи кресел и другой мебели, а также рядом с изделиями из ткани.

► НЕ устанавливайте нагреватель у стены или рядом со шторами и другими легковоспламеняющимися предметами. Минимальное расстояние от боковых сторон нагревателя до различных предметов – 20 см., от лицевой стороны – 150 см. ВСЕГДА ставьте нагреватель лицевой стороной в центр комнаты. Особенную осторожность нужно проявлять в отношении нагревателя, если он располагается в радиусе активности детей и животных.

► Если Вы подозреваете утечку газа, перекройте газ в баллоне. НЕ отсоединяйте регулятор. Перекройте все источники открытого огня. Проверьте все соединения. Медленно откройте газ и смочите места соединений мыльной водой или жидким моющим средством – в месте утечки газа появятся пузыри. После обнаружения места утечки перекройте газ и сообщите поставщику. Ни в коем случае не включайте нагреватель, пока его не проверит специалист.

### ►► 2. ИНСТРУКЦИЯ ПО ПОДЖИГУ:

► Нажмите кнопку и удерживайте в течение 5-10 секунд. Одновременно, зажгите зажигалку или спичку и поднесите к термопаре. После этого нагреватель должен заработать. Если пламя отсутствует, повторите вышеизложенную процедуру еще раз.

► Регулировка направления пламени. На переключателе есть 2 положения: поверните переключатель в левую сторону, чтобы уменьшить пламя; в правую сторону, чтобы увеличить пламя.

### **ВЫКЛЮЧЕНИЕ ЗАВИНТИТЬ КЛАПАН НА ГАЗОВОМ БАЛЛОНЕ.**

### ►► 3. СОЕДИНЕНИЕ С БАЛЛОНОМ:

► Используйте проверенный регулятор давления (28mbar для бутана), длина шланга должна быть не

меньше 50 см, но не больше 1 метра. При подсоединении регулятора к цилиндру избегайте перекручивания шланга.

► 2. Медленно включите регулятор и проверьте нет ли утечки газа, смачивая соединения мыльной водой.

### **НИКОГДА НЕ ИСПОЛЬЗУЙТЕ СПИЧКИ!**

При утечке газа появятся пузыри. Если все же имеет место утечка, устройство необходимо отключить, закрыв клапан регулятора. Более того, регулятор необходимо отсоединить от баллона.

### **ПРИМЕЧАНИЕ: УСТАНАВЛИВАЙТЕ БАЛЛОН В БЕЗОПАСНОМ МЕСТЕ.**

### ►► 4. КАК ЗАМЕНИТЬ БАЛЛОН:

► Замена баллонов возможна только в специально отведенном месте, где нет опасности возгорания.

► Если вы хотите заменить пустой баллон, сначала перекройте газ.

► Выньте газовый баллон из обогревателя

► Убедитесь, что нагреватель выключен.

► Снимите регулятор с пустого баллона.

### ►► 5. ВАЖНО!

► Важно, чтобы все газовые соединения были выполнены правильно во избежание утечки газа. Никогда не используйте спичку для проверки утечки. Применяйте мыльную воду.

► Всегда применяйте баллон в вертикальном положении. Использование баллона в горизонтальном положении может повредить нагреватель и привести к нежелательным последствиям.

► Если Вы используете повторно наполненный баллон, поджиг может ухудшиться из-за наличия в баллоне инертных газов. В этом случае замените баллон на другой, частично использованный.

► К этому устройству необходимы регулятор и шланг. Обратитесь за советом к поставщикам газа и регулятора, для того, чтобы вам помогли подобрать нужный шланг.

► Защитная решетка нагревателя предохраняет от ожогов или возгорания. Снимать решетку нельзя.

**ОДНАКО РЕШЁТКА НЕ ЯВЛЯЕТСЯ СТОПРОЦЕНТНОЙ ЗАЩИТОЙ, КОГДА В КОМНАТЕ ПРИСУТСТВУЮТ ДЕТИ И**

## ЖИВОТНЫЕ.

### ВНИМАНИЕ:

- ▶ Изучите эту инструкцию перед началом применения нагревателя.
- ▶ Используйте соответствующий регулятор, выдерживающий 29-30 mbar и сертифицированный газовый провод
- ▶ Не держите кнопку поджига в нажатом положении более 40 секунд.
- ▶ Никогда не отсоединяйте регулятор при открытом клапане баллона или регулятора.
- ▶ Никогда не заменяйте баллон в местах, где есть опасность воспламенения.
- ▶ Не подвергайте баллон воздействиям высоких температур.
- ▶ Не устанавливайте никакие другие цилиндры в одном помещении/комнате с нагревателем.
- ▶ Не засовывайте палец или другие предметы между решетками на лицевой панели нагревателя.
- ▶ Расстояние между нагревателем и другим источником тепла должна быть не меньше 1 метра.
- ▶ Не позволяйте необученным людям подходить к нагревателю.
- ▶ Не устанавливайте нагреватель под розеткой.
- ▶ Не используйте нагреватель в ванных комнатах, душевых, бассейнах, передвижных домах на колесах.
- ▶ Этот нагреватель нельзя использовать без газового баллона, который хорошо закреплён.
- ▶ Не накрывайте нагреватель.
- ▶ Ткани, одежда, шторы, тюль, постельное белье и другие легковоспламеняющиеся предметы могут загореться, если поместить их напротив нагревателя.
- ▶ В случае утечки газа необходимо отсоединить нагреватель от клапана регулятора и отсоединить регулятор от баллона.
- ▶ После окончания использования следует выключить устройство на вентиле цилиндра.
- ▶ Включайте нагреватель только в хорошо вентилируемом помещении.
- ▶ Нельзя перекручивать какие-либо эластичные газовые провода
- ▶ Устройство следует изолировать от баллона газовым вентилем
- ▶ В случае каких-либо сомнений, вопросов или неясностей, следует связаться с непосредственным продавцом или фирмой MCS.
- ▶ Перед началом эксплуатации следует ознакомиться с инструкцией обслуживания. Устройство должно быть установлено согласно действующим предписаниям.
- ▶ Устройство должно быть установлено квалифицированным лицом.
- ▶ **УСТРОЙСТВО НЕ ПРЕДНАЗНАЧЕНО ДЛЯ ОБОГРЕВА ЖИЛЫХ ДОМОВ.**
- ▶ Устройство должно использоваться только для обогрева пространства.
- ▶ После окончания использования следует выключить устройство на вентиле цилиндра.
- ▶ Устройство не должно использоваться в подвалах или помещениях ниже уровня почвы.
- ▶ Устройство должно использоваться только снаружи.
- ▶ Устройство требует наличия шланга и регулятора, которые описаны в инструкции. Следует

проконсультировать с поставщиком газа.

- ▶ Монтаж стационарного устройства должен быть выполнен только квалифицированным лицом согласно соответствующим процедурам.
- ▶ Устройство не предназначено для использования в домашних условиях.
- ▶ Это устройство должно использоваться только для обогрева помещений, которые предназначены для выращивания животных или снаружи помещений.
- ▶ Газовые проводки между редуктором и обогревателем необходимо проверять минимум раз в месяц, а так же при каждой смене баллонов. В случае если они повреждены, изношены или истек их срок годности, их смену необходимо осуществить в авторизованном пункте сервисного обслуживания. Технический осмотр рекомендуется проводить минимум раз в год и перед началом каждого отопительного сезона.

### ▶▶ 6. ХРАНЕНИЕ:

- ▶ Отсоедините баллон.
- ▶ Храните баллон в хорошо вентилируемом месте вдали от горючих материалов. Предпочтительно хранить вне дома. Нельзя также хранить в подвальном помещении и квартире многоэтажного дома.
- ▶ Нагреватель нужно хранить в оригинальной упаковке в сухом и чистом месте.

### ▶▶ 7. ЧИСТКА:

- ▶ Для очищения поверхности нагревателя используйте влажную ткань, пропитанную мыльным раствором.
- ▶ Следите за тем, чтобы вода не попадала на горелку и поверхность горения. Перед включением насухо вытрите нагреватель.
- ▶ Не используйте абразивные очистители, так как они могут повредить поверхность нагревателя.

### ▶▶ 8. ТЕХНИЧЕСКОЕ ОБСЛУЖИВАНИЕ И УХОД:

- ▶ Регулярно проверяйте гибкий шланг, соединяющий регулятор давления баллона и нагреватель на повреждения и изношенность. В любом случае, по окончании срока эксплуатации замените шланг.
- ▶ По любым вопросам, касающимся технического обслуживания, обращайтесь в сервисный центр.

### ▶▶ 9. ОПИСАНИЕ К РИС. КОНСТРУКЦИЯ ОБОГРЕВАТЕЛЯ (FIG2, FIG3):

1. Гайка
2. Планка для крепежа стойки
3. Задняя крышка нагревателя
4. Защитная пластина
5. Крышка
6. Керамическая пластина
7. Защитная решётка
8. Газовая соединительная трубка
9. Защитная планка форсунки
10. Форсунка
11. Клапан
12. Термопара
13. Переключатель

RU



## NAVODILA ZA UPORABO

1...	<b>VARNOSTNA PRAVILA</b>
2...	<b>NAVODILA ZA VKLOP NAPRAVE</b>
3...	<b>PRIKLJUČITEV JEKLENKE</b>
4...	<b>NAVODILA ZA MENJAVO JEKLENKE</b>
5...	<b>KAKO RAVNATI, ČE ZAZNATE VONJ PO PLINU</b>
6...	<b>SHRANJEVANJE</b>
7...	<b>ČIŠČENJE</b>
8...	<b>VZDRŽEVANJE</b>
9...	<b>OPIS SLIKE</b>

### ▶▶ 1. VARNOSTNA PRAVILA:

▶ Grelnik vedno uporabljajte v skladu y navodili, ki so priložena izdelku. Navodila shranjujte na varnem mestu.

▶ Na grelnik NE polagajte oblačil in drugih materialov. S tem preprečite nevarnost požara; predmeti na grelniku lahko tudi negativno vplivajo na zmogljivost naprave.

▶ Grelnika NE nameščajte v bližini oblazinjenega pohištva, tkanin, posteljnine in drugega pohištva.

▶ Grelnika NE nameščajte ob steni ali v bližini zaves in drugih vnetljivih materialov. Ohranite razdaljo; grelnik bi moral biti oddaljen od drugih predmetov vsaj za: 20 cm ob straneh, 150 cm spredaj in 2 m od stropa. Grelnik VEDNO usmerite proti sredini prostora. Še posebej pazite nanj, če stoji na takšni površini, na kateri se lahko obrne, če ga npr. brčne otrok ali pes.

▶ Če opazite, da plin izteka, zaprite plinski ventil na jeklenki. NE izključujte plinskega regulatorja. Ugasnite vse odprte vire ognja. Preverite vse povezave. Počasi odprite plinski ventil in spoje pokrijte z vodo z milom oziroma s tekočim detergentom; na mestih puščanja se bodo pojavili mehurčki. Če ugotovite, da plin izteka, zaprite ventil in obvestite dobavitelja. Grelnika ponovno NE uporabljajte, dokler ga ne pregleda Pooblaščen servis oziroma oseba, ki ima za to posebna pooblastila.

### ▶▶ 2. NAVODILA ZA VKLOP NAPRAVE:

▶ Pritisnite gumb za 5 do 10 sekund. Medtem prižgite vžigalnik ali vžigalico in jo približajte termočlenu. Grelnik se bo prižgal. Če se bo plamen ugasnil, ponovite zgoraj opisani postopek za prižig.

▶ Nastavitve gretja. Gumb upravlja dve nastavitvi. Če želite zmanjšati plamen, gumb obrnite v levo smer, če pa ga želite povečati, gumb obrnite v desno smer.

### **ZA IZKLOP NAPRAVE ZAPRITE PLINSKI VENTIL NA JEKLENKI.**

### ▶▶ 3. PRIKLJUČITEV JEKLENKE:

▶ Uporabite odobren in certificiran plinski regulator (36–37 mbar) in plinsko cev, ki ne sme biti daljša od 1 m. Med nameščanjem regulatorja pazite, da se cev ne zvije.

▶ Počasi odprite regulator in s pomočjo vode z milom preverite, ali ne pušča.

### **NIKOLI NE PREVERJAJTE TESNOSTI S POMOČJO VŽIGALICE!**

Če plin izteka, nastanejo mehurčki. V primeru puščanja napravo izklopite tako, da zaprete plinski ventil. Dodatno odklopite regulator z jeklenke.

### **POZOR: JEKLENKO NAMESTITE NA ZA TO PRIMERNO IN VARNO MESTO.**

### ▶▶ 4. NAVODILA ZA MENJAVO JEKLENKE:

▶ Jeklenke je nujno menjati v nevnetljivem ozračju, brez virov ognja.

▶ Če je potrebno zamenjati prazno jeklenko, najprej zaprite ventil ali regulator na jeklenki.

▶ Odklopite jeklenko od grelnika.

▶ Preverite, ali se je grelnik popolnoma ugasnil.

▶ Snemite regulator s prazne jeklenke.

### **POMEMBNO!**

▶ Za preprečevanje puščanja je pomembno, da so vsi spoji pravilno izdelani. Nikoli za odkrivanje puščanja nikoli ne uporabljajte vžigalice ali drugih virov ognja. Za to uporabite vodo z milom.

▶ Jeklenko postavite v pokončni položaj. Če jeklenko namestite v poševni položaj, lahko poškodujete grelnik in s tem povzročite resne posledice.

▶ Če uporabite polno jeklenko, jo lahko s prižigom poškodujete, saj se v njej lahko nahaja nevtralni plin. V tem primeru jeklenko zamenjajte z drugo, ki je bila že uporabljena.

▶ Za delovanje naprave sta potrebna gibljiva cev in regulator. Za izbiro primerne cevi in regulatorja se obrnite na dobavitelja.

▶ Zaslone na napravi ne smajte za dalj časa, saj preprečuje nevarnost požara ali opeklina.

### **ZAŠČITA NA NAPRAVI NE ZAGOTAVLJA POPOLNE ZAŠČITE OTROK IN ŠIBKEJŠIH OSEB.**

### ▶▶ 5. KAKO RAVNATI, ČE ZAZNATE VONJ PO PLINU

▶ Zaprite dovod plina v napravo.

▶ Ugasnite vse odprte plamene.

▶ Če je še vedno občutiti vonj po plinu, NEMUDOMA pokličite dobavitelja plina. Ravnajte v skladu z njegovimi navodili.



- ▶ Če je dobavitelj nedosegljiv, pokličite gasilce.
- ▶ Pred ponovnim zagonom naprave jo mora pregledati oziroma popraviti pooblaščen servis ali za to usposobljen tehnik.

#### **POZOR:**

- ▶ Pred prvo uporabo preberite navodila za uporabo naprave.
- ▶ Uporabite ustrezen regulator, primeren za 29-30 mbar in certificirano cev, ne daljšo od 1 m.
- ▶ Ne pritiskajte gumba za prižig dlje kot 40 sekund.
- ▶ Ne odklapljajte regulatorja, če je ventil na jeklenki odprt.
- ▶ Jeklenke ne zamenjajte v prostorih, kjer gori odprt ogenj.
- ▶ Jeklenke ne izpostavljajte delovanju skrajne toplote.
- ▶ V prostoru, kjer se uporablja grelnik, ne nameščajte nobenih drugih jeklenk.
- ▶ Ne vtikajte prstov ali drugih predmetov v odprtine na sprednji plošči grelnika.
- ▶ Ohranite vsaj 1 meter razdalje med grelnikom in drugimi viri toplote.
- ▶ Ne dovolite, da grelnik uporabljajo nepooblaščen osebe.
- ▶ Naprave ne nameščajte pod električno vtičnico.
- ▶ Grelnika ne uporabljajte v bližini banje, duša ali bazena in vozil, kot so npr. počitniške ali avtomobilске prikolice.
- ▶ Naprava se ne sme uporabljati z jeklenko, ki je bila spremenjena zaradi večje stabilnosti.
- ▶ Grelnika ne pokrivajte.
- ▶ Tkanine, oblačila, zavese, posteljnina in druge vrste vnetljivega blaga se lahko vžgejo, če se nahajajo v bližini odvoda grelnika.
- ▶ Če pride do puščanja, napravo izklopite z ventilom regulatorja, le-tega pa odklopite od jeklenke.
- ▶ Po končani uporabi napravo vsakič izklopite z ventilom na jeklenki s plinom.
- ▶ Napravo uporabljajte izključno v dobro prezračenih (ventiliranih) prostorih.
- ▶ Elastične plinske cevi se ne smejo zvijati.
- ▶ Napravo izolirajte od jeklenke s pomočjo plinskega ventila.
- ▶ V primeru kakršnih koli dvomov, vprašanj ali nejasnosti se obrnite na neposrednega prodajalca ali na podjetje MCS.
- ▶ Pred prvo uporabo preberite navodila za uporabo. Naprava mora biti nameščena v skladu z veljavnimi predpisi.
- ▶ Napravo mora namestiti za to pooblaščen oseba.
- ▶ **NAPRAVA NI NAMENJENA ZA OGREVANJE STANOVANJSKIH STAVB.**
- ▶ Naprava je namenjena samo za ogrevanje prostora.
- ▶ Po končani uporabi napravo izklopite z ventilom jeklenke.
- ▶ Naprava se ne bi smela uporabljati v kletih ali pod nivojem tal.
- ▶ Naprava je namenjena za uporabo zunaj stavb (na prostem ali v polodprtem prostoru).
- ▶ Za delovanje naprave sta potrebna cev in plinski regulator, ki sta opisana v navodilih. Obrnite se na dobavitelja plina.
- ▶ Napravo lahko namesti samo za to pooblaščen oseba v skladu z ustreznimi postopki in dobro prakso.
- ▶ Naprava ni primerna za uporabo v gospodinjstvih.

- ▶ Naprava se lahko uporablja samo za ogrevanje stavb, ki so namenjene za rejo živali, ali zunaj stavb.
- ▶ Vsaj enkrat na mesec in pred vsako menjavo jeklenke pregledujte plinske cevi med reduktorjem in grelnikom. Če se poškodujejo, izrabijo ali preteče rok njihove uporabnosti, jih mora zamenjati pooblaščen servis. Priporočamo tehnični pregled vsaj enkrat na leto in pred začetkom vsake ogrevalne sezone.

#### **▶▶ 6. SHRANJEVANJE:**

- ▶ Odklopite jeklenko.
- ▶ Jeklenko shranjujte v dobro prezračenih prostorih, daleč od vnetljivih snovi. Priporočamo, da jo shranjujete v prizidku, ne pa v kleti ali visokem stanovanju.
- ▶ Grelnik pokrijte s suhim in čistim pokrivalom in ga vstavite v originalno embalažo. Če naprave ne morete uporabljati in shranjevati v varnih pogojih, nehajte jo uporabljati.

#### **▶▶ 7. ČIŠČENJE:**

- ▶ Za čiščenje površin uporabljajte krpo navlaženo z vodo z milom.
- ▶ Zagotovite, da v gorilnik ali njegovo okolico ne pride voda. Pred vklopom grelnik obrišite do suhega.
- ▶ Ne uporabljajte brusilnih sredstev, saj lahko poškodujejo prevleko na ohišju.

#### **▶▶ 8. VZDRŽEVANJE:**

- ▶ Redno pregledujte gibljivo cev med regulatorjem in grelnikom. Če se uniči, izrabi ali poškoduje, jo zamenjajte. Med menjavo vedno obrnite pozornost na rok uporabnosti.
- ▶ Vsakršna resnejša vzdrževalna dela mora opraviti strokovnjak.

#### **▶▶ 9. OPIS SLIKE (FIG2, FIG3):**

1. krilna matica
2. vrtljivo stojalo
3. zadnja plošča gorilnika
4. zaščitna plošča
5. ohišje
6. keramična ploščica
7. zaščita
8. plinska cev
9. zaščita šobe
10. plinska šoba
11. plinski ventil
12. termočlen
13. gumb

## UŽÍVATEĽSKÁ PRÍRUČKA

1...	<b>BEZPEČNOSTNÉ PRAVIDLÁ</b>
2...	<b>PRIPOJENIE A ZAPNUTIE ZARIADENIA</b>
3...	<b>PRIPOJENIE FĽAŠE</b>
4...	<b>VÝMENA PLYNOVEJ FĽAŠE</b>
5...	<b>V PRÍPADE OBJAVENIA SA ZÁPACHU PLYNU</b>
6...	<b>SKLADOVANIE</b>
7...	<b>ČISTENIE</b>
8...	<b>ÚDRŽBA</b>
9...	<b>OPIS OBRÁZKA</b>

### ►► 1. BEZPEČNOSTNÉ PRAVIDLÁ:

► Žiarič/Ohrievač sa musí vždy používať v súlade s používateľskými pokynmi, ktoré sú súčasťou výrobku. Pokyny uchovajte na bezpečnom mieste.

► Na ohrievač SA NESMÚ klásť žiadne odevy alebo iné látky, vzhľadom na možné nebezpečenstvo požiaru, ako aj ich prítomnosť môže negatívne vplyvať na výkon zariadenia.

► Ohrievač SA NESMIE umiestňovať v blízkosti čalúnených nábytkov, látok, posteľnej bielizne ako aj iného nábytku.

► Ohrievač SA NESMIE umiestňovať pri stene alebo v blízkosti závesov a záclon ako aj iných ľahko horľavých látok. Musia sa zachovávať nasledujúce minimálne vzdialenosti: 20 cm z boku, 150 cm spredu a 2 m zhora. Ohrievač sa musí VŽDY nastaviť smerom do miestnosti. Zvláštnu pozornosť je potrebné zachovávať v prípade, ak sa ohrievač nachádza na povrchu, na ktorom sa môže ľahko obrátiť následkom kopnutia dieťaťom, psom, ap.

► Ak si všimnete, že uniká plyn, hneď zatvorte plynový ventil na plynovej fľaši. Regulátor tlaku plynu sa NESMIE odpájať. Zhaste všetky zdroje otvoreného ohňa. Skontrolujte všetky spojenia. Tesnosť vedenia skontrolujeme nasledujúcim spôsobom: trochu povolíme plynový ventil, a kontrolujeme jednotlivé spoje nanášaním mydlových bublín. Na miestach, ktoré netesnia, objavia sa bublinky. V prípade, že sa objaví netesnosť, zatvorte plynový ventil a informujte dodávateľa. V takomto prípade sa ohrievač NESMIE ďalej používať, až kým nebude skontrolovaný autorizovaným servisom, alebo certifikovaným technikom.

### ►► 2. PRIPOJENIE A ZAPNUTIE ZARIADENIA:

► Regulačnú hlavicu držíme stlačenú 5 až 10 sekúnd. Medzitým zapálime zapaľovač alebo zápalku a umiestnime v blízkosti termotrysky. Ohrievač sa zapáli. Ak plameň zhasne, zopakujeme vyššie uvedený postup zapaľovania.

► Nastavenie ohrievania. Regulačná hlavica reguluje silu ohrievania. Ak chceme zmenšiť plameň, krútime vľavo, ak ho chceme zväčšiť, krútime vpravo.

### ZARIADENIE VYPNEME ZATVORENÍM PLYNOVÉHO VENTILU NA PLYNOVEJ FĽAŠI.

### ►► 3. PRIPOJENIE FĽAŠE:

► Používame schválený a certifikovaný regulátor plynu, určený pre 28-30 mbar, ako aj plynové hadičky, ale v žiadnom prípade nie dlhšie ako 1 meter. Počas pripájania regulátora k fľaši nesmieme prekrútiť plynovú hadičku.

► Pomaly uvoľňujeme regulátor a pomocou mydlovou vody

skontrolujeme, či nie sú nikdy žiadne netesnosti.

### NESTESNOSTI V ŽIADNOM PRÍPADE NEKONTROLUJEME POMOCOU OTVORENÉHO OHŇA!

Na mieste, ktoré netesní, sa objavia bublinky. V prípade, ak objavíme netesnosť, zariadenie musíme vypnúť zatvorením plynového ventilu. Dodatočne, musíme od fľaše odpojiť regulátor.

### POZOR: PLYNOVÉ FĽAŠE SKLADUJEME NA SP-RÁVNOM A BEZPEČNOM MIESTE.

### ►► 4. VÝMENA PLYNOVEJ FĽAŠE:

► Plynové fľaše vymieňame na mieste kde nie sú horľavé látky a nie je zdroj otvoreného ohňa.

► V prípade, že musíme vymeniť plnú fľašu, musíme najprv zatvoriť plynový ventil na fľaši alebo regulátore fľaši.

► Plynovú fľašu odpojíme od ohrievača.

► Uistíme sa, že je ohrievač úplne zhasnutý.

► Odpojíme regulátor z prázdnej fľaši.

### DÔLEŽITÉ!

► Všetky spoje musia byť dôkladne vykonané, aby sa predišlo prípadným netesnostiam. Netesnosti sa v žiadnom prípade nesmú hľadať pomocou otvoreného ohňa. Netesnosti hľadáme pomocou mydlovej vody.

► Plynová fľaša má stáť zvisle. Používanie fľaše vo vodorovnej polohe môže poškodiť ohrievač a spôsobiť vážne následky.

► V prípade, ak používame novo naplnenú fľašu, vzplanutie ju môže poškodiť, nakoľko sa vo vnútri fľaše môže nachádzať inertný plyn. V takomto prípade fľašu vymeníme na inú, čiastočne používanú.

► So zariadením sa používa plynová hadička a regulátor. Vo veci správnej hadice a regulátora sa informujte u dodávateľa.

► Ochranný kryt zariadenia slúži na prevenciu rizika požiaru alebo popálenia a nemal by sa na stálo odstraňovať.

### ÚPLNE NEZARUČUJE ÚPLNÚ OCHRANU PRE DETI A SLABŠIE OSOBY.

### ►► 5. V PRÍPADE OBJAVENIA SA ZÁPACHU PLYNU

► Zatvoríme plynový ventil, čím odpojíme prísun plynu do zariadenia.

► Zhasíme všetky zdroje otvoreného ohňa.

► V prípade, že stále cítime zápach plynu, OKAMŽITE kontaktujeme dodávateľa plynu. V takomto prípade postupujeme

podľa jeho pokynov.

- ▶ Ak sa nám nepodarí skontaktovať s dodávateľom plynu, kontaktujeme hasičov.
- ▶ Pred opätovným spustením zariadenia, ohrievač sa musí opraviť a následne skontrolovať autorizovaným servisom alebo certifikovaným technikom.

#### **POZOR:**

- ▶ Pred prvým použitím zariadenia je potrebné pozorne prečítať užívateľskú príručku pripojenú k zariadeniu.
- ▶ Musí sa používať príslušný regulátor určený na 29-30 mbar ako aj certifikovanú plynovú hadičku s dĺžkou nie väčšou ako 1 m.
- ▶ Regulačnú hadicu nedržíme stlačenú dlhšie ako 40 sekúnd.
- ▶ Regulátor sa nesmie odpojiť ak je ventil fľaše otvorený.
- ▶ Fľaša sa nesmie vymieňať na miestach kde sa nachádza otvorený oheň.
- ▶ Fľaše sa nesmú vystavovať pôsobeniu extrémneho tepla.
- ▶ V miestnosti, kde sa používa ohrievač, sa nesmú nachádzať žiadne iné plynové fľaše.
- ▶ Do predného panela ohrievača sa nesmú strkať prsty alebo pchať kúsky látok.
- ▶ Medzi ohrievačom a inými zdrojmi tepla musí byť zachovaný odstup aspoň 1 meter.
- ▶ Neoprávneným osobám sa nesmie dovoliť manipulovať s ohrievačom.
- ▶ Ohrievač sa nesmie umiestňovať pod elektrickú zásuvku.
- ▶ Ohrievač sa nesmie používať v blízkosti vane, sprchy alebo bazénu, vozidiel ako sú obytné prívesy alebo autá.
- ▶ Ohrievač sa nesmie používať plynovou fľašou, ktorá bola zmodifikovaná pre získanie vyššej stability.
- ▶ Ohrievač sa nesmie prikryvať.
- ▶ Látky, odevy, prikryvky, záclony, posteľná bielizeň a iné ľahkohoľavé materiály sa môžu zapáliť ak sa budú nachádzať v blízkosti hlavice ohrievača.
- ▶ V prípade, že sa objaví netesnosť, musí sa zatvoriť plynový ventil regulátora, a regulátor sa musí odpojiť od plynovej fľaše.
- ▶ Vždy, keď sa zariadenie prestane používať, musí sa zatvoriť plynový ventil fľaše.
- ▶ Zariadenie sa môže používať iba v dobre vetraných (ventilovaných) priestoroch.
- ▶ Žiadne elastické plynové hadičky sa nesmú skrúcať.
- ▶ Zariadenie sa musí odizolovať od plynovej fľaše plynovým ventilom.
- ▶ V prípade, ak máte nejaké pochybnosti, otázky alebo nejasnosti, kontaktuje sa s predajcom alebo priamo s firmou MCS.
- ▶ Pred prvým použitím zariadenia je potrebné pozorne prečítať pokyny na používanie. Zariadenie sa musí inštalovať v súlade s platnými predpismi.
- ▶ Zariadenia môže inštalovať iba oprávnený inštalačný technik.
- ▶ ZARIADENIE NIE JE URČENÉ NA OHRIEVANIE OBYTNÝCH PRIESTOROV.
- ▶ Zariadenia je určené iba na ohrievanie vonkajšieho priestoru.
- ▶ Vždy, keď sa zariadenie prestane používať, musí sa zatvoriť ventil.
- ▶ Zariadenie sa nesmie používať v pivniciach alebo v priestoroch pod úrovňou terénu.
- ▶ Zariadenia je určené pre používanie iba v exteriéry (v otvorených alebo polootvorených priestoroch).

▶ K zariadeniu je potrebné pripojiť vedenie a plynový regulátor, podľa opisu v pokynoch. Táto skutočnosť sa musí skonzultovať s dodávateľom plynu.

- ▶ Zariadenie môže inštalovať iba certifikovaný technik v súlade s príslušnými procedúrami týkajúcimi sa plynových zariadení ako aj s dobrými praktikami.
- ▶ Zariadenie nie je určené na domáce použitie.
- ▶ Zariadenie je určené hlavne na vykurovanie priestorov pre chov dobytka alebo na ohrievanie vonkajších priestorov.
- ▶ Plynové hadičky medzi redukciami a ohrievačom sa musia kontrolovať aspoň raz mesačne alebo pred každou výmenou fľaše. V prípade ak sú poškodené, opotrebované alebo ak sa skončil termín ich použitia, musia sa vymeniť autorizovaným servisom alebo certifikovaným technikom. Odporúčame vykonať technickú prehliadku a to aspoň raz ročne alebo pred každou novou sezónou.

#### **▶▶ 6. SKLADOVANIE:**

- ▶ Odpojíme plynovú fľašu.
- ▶ Plynové fľaše skladujeme v dobre vetraných miestnostiach, pričom zachováme odporúčanú vzdialenosť od ľahkohoľavých látok. Odporúčané miesto skladovania je prístavba, ale nemôže to byť pivnica alebo vysoká miestnosť.
- ▶ Ohrievač prikryjeme suchou a čistou prikryvkou a následne ho vložíme do originálneho balenia. Ak zariadenie nemôžeme používať, skladovať alebo prechovávať v bezpečných podmienkach, musíme ho prestať používať.

#### **▶▶ 7. ČISTENIE:**

- ▶ Povrch ohrievača čistíme handrou, ktorú navlhčíme v namydenej vode.
- ▶ Uistíme sa, že sa do horáka alebo v jeho blízkosti nedostala voda. Pred opätovným spustením ohrievača ho vytrieme dosucha.
- ▶ Nepoužívame drsné čistiace prostriedky, pretože môžu poškodiť povrchový náter ohrievača.

#### **▶▶ 8. ÚDRŽBA:**

- ▶ Pravidelne kontrolujeme hadice medzi regulátorom a ohrievačom, a v prípade, ak sú zničené, opotrebované alebo poškodené, vymeníme ich. Počas výmeny kontrolujeme dátum spotreby použitých dielov.
- ▶ Každú zložitejšiu údržbu má vykonať certifikovaný technik.

#### **▶▶ 9. OPIS OBRÁZKA (FIG2, FIG3):**

1. krídlová matica
2. otočný stojan
3. zadný panel horáka
4. ochranná doska
5. kryt
6. keramická doska
7. ochranný kryt
8. spojovacia plynová hadica
9. kryt trysky
10. plynová tryska
11. plynový ventil
12. termočlánok
13. hlavica

## ІНСТРУКЦІЯ З ОБСЛУГОВУВАННЯ

1...	<b>ПРИНЦИПИ БЕЗПЕКИ</b>
2...	<b>ІНСТРУКЦІЯ З ВКЛЮЧЕННЯ ПРИСТРОЮ</b>
3...	<b>ПІДКЛЮЧЕННЯ БАЛОНІВ</b>
4...	<b>ЯК ЗАМІНИТИ БАЛОН</b>
5...	<b>ЩО РОБИТИ, ЯКЩО ВИ ВІДЧУЛИ ЗАПАХ ГАЗУ</b>
6...	<b>ЗБЕРІГАННЯ</b>
7...	<b>ЧИЩЕННЯ</b>
8...	<b>КОНСЕРВАЦІЯ</b>
9...	<b>ОПИС МАЛЮНКУ</b>

### ►► 1. BEZPEČNOSTNÉ PRAVIDLÁ:

► Випромінювач/Обігрівач необхідно експлуатувати виключно згідно з інструкціями, разом з якими продукт поставляється. Інструкції необхідно зберігати у безпечному місці.

► ЗАБОРОНЯЄТЬСЯ розміщати на обігрівачі одяг чи інші матеріали. Це запобігає виникненню пожежі, крім того, вони можуть негативно вплинути на продуктивність роботи обладнання.

► ЗАБОРОНЯЄТЬСЯ розміщати обігрівач поблизу м'яких меблів, тканин, постільної білизни чи інших меблів.

► ЗАБОРОНЯЄТЬСЯ розміщати обігрівач біля стіни або поблизу штор чи інших легкозаймистих матеріалів. Необхідно дотримуватися наступних мінімальних відстаней: 20 см по боках, 150 см від передньої частини та 2 м від стелі. ЗАВЖДИ необхідно скеровувати обігрівач всередину приміщення. Особливу увагу слід звернути у випадку, коли обігрівач знаходиться на поверхні, на якій він може легко перевернутися, якщо його зачепить дитина або пес.

► Якщо ви помітили витікання газу, необхідно негайно закрутити газовий вентиль на балоні. ЗАБОРОНЯЄТЬСЯ від'єднувати газовий регулятор. Загасити усі незакриті джерела вогню. Перевірити усі поєднання. Необхідно повільно відкручувати газі покрити з'єднання мильною водою або рідким детергентом, тоді у місці витікання з'являться бульбашки. У випадку виявлення негерметичності необхідно закрутити газ і повідомити службу газу. ЗАБОРОНЯЄТЬСЯ знову користуватися обігрівачем, поки його не перевірить авторизований пункт сервісного обслуговування або особа, яка має відповідні повноваження.

### ►► 2. ІНСТРУКЦІЯ З ВКЛЮЧЕННЯ ПРИСТРОЮ:

► Натиснути на ручку та утримувати від 5 до 10 секунд. Тимчасом необхідно запалити запальничку або сірник і піднести до термопари. Обігрівач загориться. Якщо вогонь згасне, необхідно повторити описану вище процедуру запалювання.

► Установки обігрівача. Ручка контролює дві установки. Щоби зменшити вогонь, необхідно повернути ручку вліво, натомість щоби його збільшити – вправо.

**ЩОБИ ВИКЛЮЧИТИ ПРИСТРІЙ, НЕОБХІДНО ЗАКРУТИТИ ГАЗОВИЙ ВЕНТИЛЬ НА БАЛОНІ.**

### ►► 3. ПІДКЛЮЧЕННЯ БАЛОНІВ:

► Необхідно застосовувати затверджений і сертифікований газовий регулятор (28-30 мбар) та газопровід, довжина якого не може перевищувати 1 м. При підключенні регулятора до балону необхідно слідкувати, щоби шланг не скручувався.

► Повільно відкрити регулятор і за допомогою мильної води перевірити, чи не має будь-якої негерметичності.

### **НІКОЛИ НЕ ПЕРЕВІРЯТИ ЦЬОГО ЗА ДОПОМОГОЮ СІРНИКА!**

При витіканні газу з'являться бульбашки. У випадку витікання пристрій необхідно виключити, закривши газовий вентиль. Крім цього, від'єднати регулятор від балону.

### **УВАГА: БАЛОНИ НЕОБХІДНО РОЗМІЩАТИ У ВІДПОВІДНОМУ І БЕЗПЕЧНОМУ МІСЦІ.**

### ►► 4. ЯК ЗАМІНИТИ БАЛОН:

► Балони необхідно замінити у незаймистому оточенні, де відсутні джерела вогню.

► Якщо необхідно замінити пустий балон, спочатку слід закрутити газ на вентилі або регуляторі балону.

► Від'єднати балон від обігрівача.

► Переконайтесь, що обігрівач повністю виключений.

► Зняти регулятор з пустого балону.

### **ВАЖЛИВО!**

► Важливо правильно здійснити усі з'єднання, щоби запобігти появі негерметичних місць. Ніколи не шукати негерметичні місця за допомогою запальнички або інших джерел вогню. Для цього необхідно застосовувати мильну воду.

► Балон необхідно встановлювати у вертикальному положенні. Використання балону, який знаходиться у горизонтальному положенні, може пошкодити обігрівач та мати поважні наслідки.

► У разі використання заново наповненого балону запалювання може його пошкодити, оскільки всередині балону може бути присутній інертний газ. У такому випадку необхідно замінити балон на інший, вже частково використаний.

► Для використання даного пристрою необхідні шланг і регулятор. Необхідно проконсультуватися з постачальником, щоби правильно підібрати шланг і регулятор.

► Екран пристрою служить для запобігання ризику виникнення пожежі або опіків, знімати його забороняється.

**ВІН НЕ ГАРАНТУЄ ПОВНОГО ЗАХИСТУ ДЛЯ ДІТЕЙ ТА ЛЮДЕЙ З ОБМЕЖЕНИМИ МОЖЛИВОСТЯМИ.**

### ►► 5. ЩО РОБИТИ, ЯКЩО ВИ ВІДЧУЛИ ЗАПАХ ГАЗУ

► Перекрити подачу газу до пристрою.

► Погасити усі джерела відкритого вогню.

► Якщо запах газу надалі відчутний, НЕГАЙНО викликати



службу газу. Необхідно виконувати їх рекомендації.

- ▶ Якщо служба газу недоступна, необхідно зв'язатися з пожежною службою.
- ▶ Перед наступним пуском пристрій повинен перевірити або відремонтувати авторизований пункт сервісного обслуговування або технік, який має відповідну кваліфікацію.

#### **ПРИМІТКА:**

- ▶ Перед початком експлуатації необхідно прочитати інструкцію з обслуговування пристрою.
- ▶ Необхідно застосовувати відповідний регулятор, який пристосований до 29-30 мбар, та сертифікований газопровід довжиною не більше 1 м.
- ▶ Не натискати на ручку запалювання довше ніж 40 секунд.
- ▶ Не від'єднувати регулятор, коли вентиль балону відкритий.
- ▶ Не здійснювати заміну балонів у місцях, де горить відкритий вогонь.
- ▶ Не піддавати балони дії надвисоких температур.
- ▶ Не розміщати жодних інших балонів у приміщенні, де використовується обігрівач.
- ▶ Не засовувати до отворів у передній панелі обігрівача пальці чи шматочки матеріалу.
- ▶ Відстань між обігрівачем та іншими джерелами тепла повинна становити щонайменше 1 метр.
- ▶ Забороняється допускати до обслуговування обігрівача осіб, які не мають відповідних повноважень.
- ▶ Забороняється розміщати пристрій під електричною розеткою.
- ▶ Не застосовувати обігрівач поблизу ванни, душу чи басейну, транспортних засобів, таких як туристичні або автомобільні причепа.
- ▶ Для забезпечення стабільності забороняється використовувати обігрівач з модифікованим балоном.
- ▶ Не накривати обігрівач.
- ▶ Тканини, одяг, штори, гардини, постільна білизна та інші легкозаймисті матеріали можуть загорітися, якщо їх розмістити поряд з вихідним отвором обігрівача.
- ▶ У випадку негерметичності пристрій необхідно виключити, закривши вентиль регулятора, а регулятор необхідно від'єднати від балону.
- ▶ Кожного разу після закінчення використання необхідно виключити пристрій за допомогою вентиля на балоні з газом.
- ▶ Застосовувати виключно у місцях, що добре провітрюються (з хорошою вентиляцією).
- ▶ Забороняється скручувати усі еластичні газопроводи.
- ▶ Пристрій необхідно ізолювати від балону за допомогою газового вентиля.
- ▶ У випадку будь-яких сумнівів, питань чи незрозумілих моментів необхідно зв'язатися з безпосереднім продавцем або компанією ТзОВ «MCS».
- ▶ Перед початком експлуатації необхідно прочитати інструкцію з обслуговування. Пристрій повинен бути встановлений згідно з діючими законодавчими актами.
- ▶ Установки пристрою повинна здійснювати особа, яка має відповідні повноваження.
- ▶ ПРИСТРІЙ НЕ ПРИЗНАЧЕНИЙ ДЛЯ ОБІГРІВУ ЖИТЛОВИХ БУДИНКІВ.
- ▶ Пристрій повинен використовуватися виключно для обігріву простору.
- ▶ Після закінченні експлуатації необхідно виключити пристрій за допомогою вентиля на циліндрі.
- ▶ Забороняється застосовувати пристрій у підвалах або нижче рівня землі.
- ▶ Пристрій повинен використовуватися назовні (на відкритому або напіввідкритому просторі).

▶ Для експлуатації пристрою необхідні газопровід та газовий регулятор, які описані в інструкції. Необхідно проконсультуватися з постачальником газу.

▶ Установку пристрою повинні здійснювати виключно уповноважені особи згідно з відповідними газовими процедурами та вимогами щодо монтажу.

▶ Даний пристрій не призначений для домашнього використання.

▶ Даний пристрій повинен застосовуватися виключно для обігріву будинків, що призначені для тваринництва, або назовні приміщень.

▶ Газові проводи між редуктором та обігрівачем необхідно перевіряти щонайменше раз на місяць та кожний раз перед заміною балонів. Якщо вони пошкоджені, зношені або закінчився строк придатності, то їхню заміну необхідно здійснити в авторизованому пункті сервісного обслуговування. Технічний огляд рекомендується проводити мінімум раз на рік, та перед кожним опалювальним сезоном.

#### **▶▶ 6. ЗБЕРІГАННЯ:**

▶ Від'єднати балон.

▶ Балон зберігати у місцях, що добре провітрюються, на відстані від горючих матеріалів. Рекомендується зберігати у прибудові, забороняється зберігати у підвалі чи у високих житлових приміщеннях.

▶ Обігрівач необхідно зберігати у його оригінальній упаковці, накривши сухим і чистим покривалом. Якщо пристрій неможливо експлуатувати, зберігати і залишати у безпечних умовах, необхідно припинити його експлуатацію.

UA

#### **▶▶ 7. ЧИЩЕННЯ:**

▶ Для чищення поверхні обігрівача необхідно застосовувати вологу ганчірку, змочену у мильній воді.

▶ Необхідно переконатися, що до горілки або місць поряд з нею не потрапляє вода. Перед включенням витерти обігрівач досуха.

▶ Не застосовувати агресивні засоби, оскільки вони можуть пошкодити оздоблення поверхні.

#### **▶▶ 8. КОНСЕРВАЦІЯ:**

▶ Регулярно перевіряти гнучке з'єднання між регулятором та обігрівачем, а у разі знищення, зношення або пошкодження – замінити. Під час заміни завжди необхідно пам'ятати про строк придатності.

▶ Будь-яку серйозну консервацію повинен проводити спеціаліст.

#### **▶▶ 9. ОПИС МАЛЮНКУ (FIG2, FIG3):**

1. смушкова гайка
2. обертальний штатив
3. задня панель пальника
4. захисна панель
5. корпус
6. керамічна плитка
7. екран
8. з'єднувальна газова трубка
9. екран сопла
10. газове сопло
11. газовий вентиль
12. термопара
13. ручка



AL DEKLARATA E PËRSHTATJES TË BE  
BG ДЕКЛАРАЦИЯ ЗА СЪВМЕСТИМОСТ ЕС  
CZ EC PROHLÁŠENÍ O SHODĚ  
CN CE认证  
DE EG- KONFORMITÄTSEKTLÄRUNG  
DK EF-OVERENSSTEMMELSESEKTLÆRING  
EE EÜ CE SERTIFIKAAT  
ES DECLARACIÓN DE CONFORMIDAD  
FI EY:N VAATIMUSTENMUKAISUUSVAKUUTUS  
FR DÉCLARATION CE DE CONFORMITÉ  
GB EC DECLARATION OF CONFORMITY  
GR ΔΗΛΩΣΗ ΠΙΣΤΟΤΗΤΑΣ ΕΚ  
HR EC DEKLARACIJA O SUKLADNOSTI  
HU EK MEGFELELŐSÉGI NYILATKOZAT  
IT DICHIARAZIONE DI CONFORMITÀ CE  
LT EB ATITIKTIES DEKLARACIJA  
LV EK ATBILSTĪBAS DEKLARĀCIJA  
NL EG-CONFORMITEITSVERKLARING  
NO EUROPAKOMMISJONENS SAMSVARSEKTLÆRING  
PL DEKLARACJA ZGODNOŚCI WE  
PT DECLARAÇÃO CE DE CONFORMIDADE  
RO DECLARAȚIA DE CONFORMITATE UE  
RU ДЕКЛАРАЦИЯ СООТВЕТСТВИЯ ЕС  
SE EU's STANDARDDEKLARATION  
SI ES IZJAVA O SKLADNOSTI  
SK ES VYHLÁSENIE O SÚLADE  
TR UYGUNLUK BEYANATI  
UA ДЕКЛАРАЦІЯ ВІДПОВІДНОСТІ ЄС  
YU EC DEKLARACJA O USKLADENOSTI

**MCS Central Europe Sp. z o.o.**  
**ul. Magazynowa 5a, 62-023 Gądk, Polska**

AL deklarujmë që: BG декларираме, че устройствата: CN 宣告 以下电暖风机: CZ prohlašujeme, že zařízení: DE wir erklären, dass die Geräte: DK vi erklærer hermed, at udstyr: EE kinnitame, et seadmed: ES declaramos que los dispositivos: FI todistamme, että seuraavat laitteet: FR nous déclarons que les appareils: GB declared that appliances: GR δηλώνουμε ότι ηλεκτρικοί θερμαντήρες αέρα: HR deklariramo da uređaji: HU tanúsítjuk, hogy a berendezések: IT dichiariamo che i dispositivi: LT deklaruojame, kad prietaisai: LV deklarējam, ka ierīces: NL wij verklaren dat de toestellen: NO vi erklærer at innretninger: PL deklarujemy że urządzenia: PTdeclaramos que: RO declarăm că dispozitivul este conform cu: RU заявляем, что оборудование: SE vi försäkrar att apparater: SI izjavljamo, da je oprema: SK prehlásenie, že zariadenie: TR hava ısıtıcılarının direktifler ve normlara: UA заявляємо, що обладнання: YU izjavljujemo da:

**MASTER 34 CR**

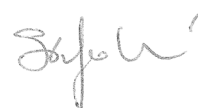
AL përshtatën direktivët BG Отговарят на директивите CN 严格符合 CZ Jsou v souladu s nařízenými DE erfüllen die Richtlinien DK er i overensstemmelse med direktiver EE vastavad direktiividele ES cumplen con las directivas FI täyttäämukaisia direktiivejä FR sont conformes aux directives GB conform to directives GR ανταποκρίνονται προς οδηγίες HR zadovoljavaju direktive HU megfelel az irányelveknek IT sono conformi alle direttive LT atitinka direktyvas LV atbilst direktīvām NL voldoen aan directieven NO følger direktiver PL spełniają dyrektywy PT cumprem as directivas RO îndeplinește directivele RU соответствуют требованиям директив SE efterföljer uppsatta direktiv SI so skladni z direktivami SK sú v súlade so smernicami TR uygun olduđunu UA відповідають вимогам директив YU zadovoljavaju direktive

**2009/142/EC**

AL dhe normë BG И норми CN 的指令和规范 CZ A normami DE und Normen DK og standarder EE ja normidele ES y las normativas FI ja normit FR et aux normes GB and norms GR και πρότυπα HR i standarde HU és szabványoknak IT e norme LT ir normas LV un normām NL en normen NO og normer PL i normy PT e normas RO și normele cerute RU и норм SE och normer SI in normami SK a normami TR beyan ederiz UA i норм YU i standarde

**EN 461**

Stefano Verani



CEO MCS Group

Gądk, 10-09-2012 / CE-12